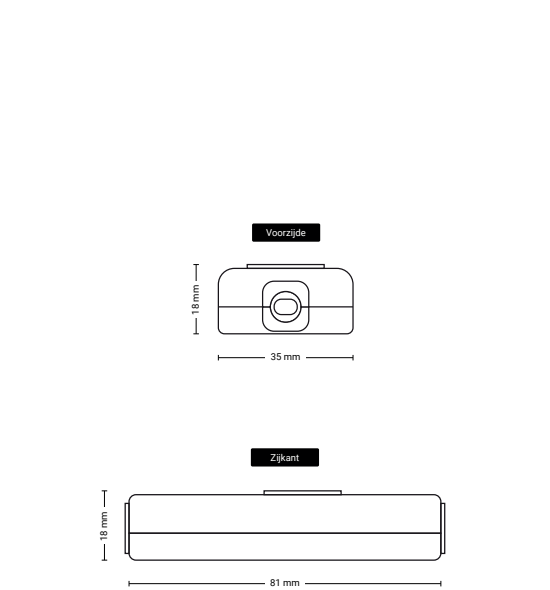
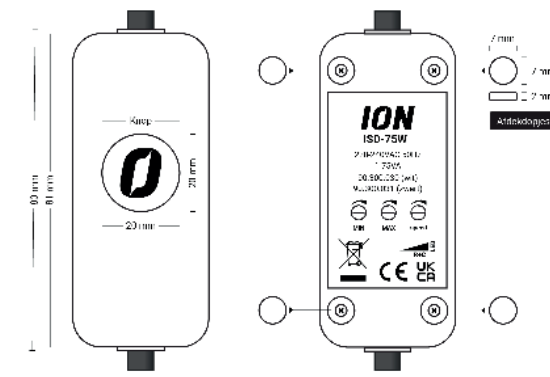
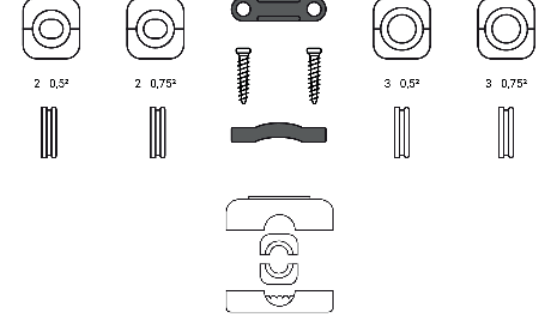
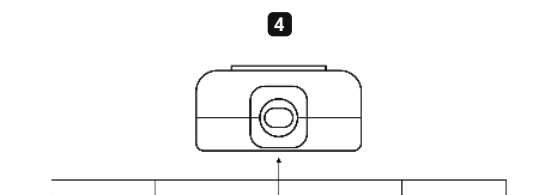
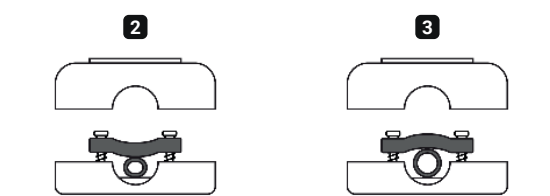
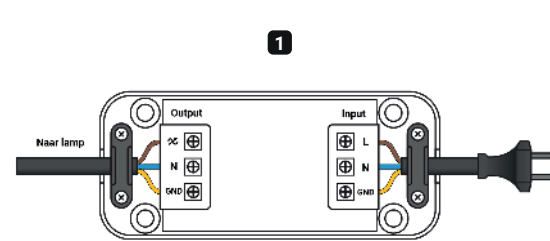


ION INDUSTRIES

LED Snoerdimmer 75 Watt

Installatieschema (NL), Installation diagram (EN), Einbauschema (DE), Schéma d'installation (FR), Diagramă de instalare (RO), Instalační diagram (CZ), Installationsdiagramm (Z), Diagramma di installazione (I), Instalačná schéma (SK)



Installatiehandleiding LED Snoerdimmer 75W (Nederlands)

Dit product voldoet aan de Europese veiligheidsvoorschriften IEC61058-2-1 en EMC-normen EN55015, EN61547, EN61000-3-2, EN61000-3-3.

Veiligheidsinstructies

Wij adviseren de dimmer altijd door een erkend E-installateur te laten installeren.



De dimmer kan enkel gebruikt worden met LED lampen.

Het maximaal toegestane wattage van 75W mag niet overschreden worden.

Handleiding aandachtig doorlezen en aanhouden. Deze handleiding is onderdeel van het product en moet door de eindklant worden bewaard.

Bedoeld gebruik

Schakelen en dimmen van verlichting met een maximum van 75W.

Installeren van uw dimmer

Zorg ervoor dat tijdens het installeren van de dimmer de stekker van het snoer niet in het stopcontact is geplaatst!



Strip aan het uiteinde van het snoer de draadmantel totdat er voldoende draad beschikbaar is. Installeer de draden aan de inputzijde van de dimmer (afbeelding 1) en draai de schroeven stevig aan. Sluit de bruine draad aan op de L, de blauwe draad op de N en optioneel de geel/groene draad op GND (aardendraad).

Afhankelijk van de draaddikte bepaalt u op welke wijze u de trekontlasting monteert. Pas de montage van afbeelding 2 toe voor dunne snoeren en die van afbeelding 3 voor dickere snoeren.

Zorg ervoor dat de buitenmantel van het snoer volledig onder de trekontlasting wordt geplaatst en draai de schroeven stevig aan.

De aansluiting naar de lamp dient u ook volgens het installatieschema te monteren (afbeelding 1). Ook hier installeert u de trekontlasting op de juiste wijze.

Controleer of u de snoeren stevig bevestigd heeft aan de dimmer en kies op basis van de snoerdikte welke adapter u moet gebruiken (afbeelding 4). Plaats de adapters om het snoer en zorg ervoor dat deze in de opening van de dimmer geplaatst worden. Vervolgens kunt u de dimmer weer in elkaar schroeven en de dopjes plaatsen die de schroeven afdekken.

Bediening van de dimmer

Plaats de stekker in het stopcontact. Door eenmalig op de knop te drukken zal de dimmer inschakelen. Wanneer u de knop ingedrukt houdt, gaat de lamp feller branden. Laat u de knop los en houdt u deze opnieuw ingedrukt, dan gaat de lamp steeds minder fel branden. U schakelt de dimmer uit door eenmaal kort op de knop te drukken.

Instellen van de dimmer

Op de achterkant van de dimmer zijn 3 instelknoppen geplaatst, hiermee kunt u de dimmer naar wens afstellen.

Minimale helderheid instellen

- Schakel de dimmer naar de minimale helderheid
- Draai de MIN-instelknop totdat de minimale belasting naar wens is ingesteld

Maximale helderheid instellen

- Schakel de dimmer naar de maximale helderheid
- Draai de MAX-instelknop totdat de maximale belasting naar wens is ingesteld

Dimsnelheid instellen

- Schakel de dimmer in
- Draai de SPEED-instelknop naar links om langzamer te dimmen
- Draai de SPEED-instelknop naar rechts om sneller te dimmen

Specificaties

EAN-code: 8718836970610 (wit)

EAN-code: 8718836970627 (zwart)

Model: 90.300.030 (wit)

Model: 90.300.031 (zwart)

Voltage: 220-240VAC (50Hz)

Min/Max belasting: 0,3 - 75VA

Afmetingen: 83 x 35 x 18 mm

Type/Soort dimmer: LED Dimmer

Flikkering: Nee

Kortsluitingsbeveiliging: Ja, automatisch

Overbelastingsbeveiliging: Ja, automatisch

Thermische bescherming: Ja, automatisch

Fijnafstelling: Ja

Geheugen laatste dimpositie: Ja

Soft Start: Ja

Geïsoleerde schroefklemmen: Ja

Installation manual LED Cabledimmer 75W (English)

This product complies with European safety regulations IEC61058-2-1 and EMC standards EN55015, EN61547, EN61000-3-2, EN61000-3-3.

Safety instructions

We recommend always having the dimmer installed by a recognised E-installer.



The dimmer can only be used with LED lamps.

The maximum permissible wattage of 75W must not be exceeded.

Read the manual carefully and keep it. This manual is part of the product and must be kept by the end customer.

Intended use

Switching and dimming lighting with a maximum of 75W.

Installing your dimmer

While installing the dimmer, make sure that the plug of the cord is not inserted into the socket!



At the end of the cord, strip the wire jacket until enough wire is available. Install the wires on the input side of the dimmer (Figure 1) and tighten the screws firmly. Connect the brown wire to L, the blue wire to N and optionally the yellow/green wire to GND (ground wire).

Depending on the wire thickness, decide how to mount the strain relief. Apply the mounting of figure 2 for thin cords and that of figure 3 for thicker cords.

Make sure that the outer jacket of the cord is placed completely under the strain relief and tighten the screws firmly.

You should also install the connection to the lamp according to the installation diagram (Figure 1). Again, install the strain relief correctly.

Check that you have securely attached the cords to the dimmer and choose which adapter to use based on the cord thickness (Figure 4). Place the adapters around the cord and make sure they are placed in the opening of the dimmer. You can then screw the dimmer back together and insert the caps that cover the screws.

Operation of the dimmer

Insert the plug into the socket. By pressing the button once, the dimmer will switch on. When you press and hold the button, the lamp will burn brighter. If you release the button and keep it pressed again, the lamp will light less and less brightly. You switch off the dimmer by pressing the button once briefly.

Setting the dimmer

There are 3 adjustment knobs on the back of the dimmer, which allow you to adjust the dimmer as required.

Setting minimum brightness

- Switch the dimmer to minimum brightness
- Turn the MIN adjustment knob until the minimum load is set as desired

Setting maximum brightness

- Switch the dimmer to maximum brightness
- Turn the MAX adjustment knob until the maximum load is set as desired

Setting the dimming speed

- Switch on the dimmer
- Turn the SPEED adjustment knob to the left to dim more slowly
- Turn the SPEED adjustment knob to the right to dim faster

Specifications

EAN code: 8718836970610 (white)

EAN code: 8718836970627 (black)

Model: 90.300.030 (white)

Model: 90.300.031 (black)

Voltage: 220-240VAC (50Hz)

Dimensions: 83 x 35 x 18 mm

Type/Sort dimmer: LED Dimmer

Flicker: No

Short-circuit protection: Yes, automatic

Overload protection: Yes, automatic

Thermal protection: Yes, automatic

Fine adjustment: Yes

Memory of last dimming position: Yes

Soft Start: Yes

Insulated screw terminals: Yes

Bedienungsanleitung LED Kabeldimmer 75W (Deutsch)

Dieses Produkt entspricht den europäischen Sicherheitsvorschriften IEC61058-2-1 und den EMV-Normen EN55015, EN61547, EN61000-3-2, EN61000-3-3.

Sicherheitshinweise

Wir empfehlen, den Dimmer immer von einem anerkannten E-Installateur einbauen zu lassen.



Der Dimmer ist nur für LED-Lampen geeignet.

Die maximale zulässige Wattzahl von 75W darf nicht überschritten werden.

Lesen Sie die Anleitung sorgfältig durch und bewahren Sie sie auf. Diese Anleitung ist Teil des Produktes und muss vom Endkunden aufbewahrt werden.

Bestimmungsgemäße Verwendung

Schalten und Dimmen von Beleuchtung mit maximal 75W.

Installieren dem Dimmer

Achten Sie bei der Installation des Dimmers darauf, dass der Stecker des Kabels nicht in die Steckdose gesteckt wird!



Ziehen Sie am Ende des Kabels den Drahtmantel ab, bis genügend Draht vorhanden ist. Installieren Sie die Drähte an der Eingangsseite des Dimmers (Abbildung 1) und ziehen Sie die Schrauben fest an. Schließen Sie den braunen Draht an L, den blauen Draht an N und optional den gelb/grün Draht an GND (Erdungsdraht) an.

Je nach Drahtstärke entscheiden Sie, wie Sie die Zugentlastung anbringen. Wenden Sie bei dünnen Kabeln die Montage aus Abbildung 2 und bei dickeren Kabeln die aus Abbildung 3 an.

Achten Sie darauf, dass der Außenmantel des Kabels vollständig unter der Zugentlastung liegt, und ziehen Sie die Schrauben fest an.

Installieren Sie auch den Anschluss an die Lampe gemäß dem Installationsplan (Abbildung 1). Bringen Sie auch hier die Zugentlastung korrekt an.

Vergewissern Sie sich, dass die Kabel fest mit dem Dimmer verbunden sind, und wählen Sie den passenden Adapter für die Dicke des Kabels (Abbildung 4). Legen Sie die Adapter um das Kabel und vergewissern Sie sich, dass sie in der Öffnung des Dimmers platziert sind. Anschließend können Sie den Dimmer wieder zusammenschrauben und die Abdeckkappen für die Schrauben einsetzen.

Betrieb des Dimmers

Stecken Sie den Stecker in die Steckdose. Wenn Sie die Taste einmal drücken, schaltet sich der Dimmer ein. Wenn Sie die Taste gedrückt halten, brennt die Lampe heller. Wenn Sie die Taste loslassen und erneut gedrückt halten, leuchtet die Lampe immer weniger hell. Sie schalten den Dimmer aus, indem Sie die Taste einmal kurz drücken.

Einstellen des Dimmers

Auf der Rückseite des Dimmers befinden sich 3 Einstellknöpfe, mit denen Sie den Dimmer nach Bedarf einstellen können.

Einstellung der Mindesthelligkeit

- Schalten Sie den Dimmer auf minimale Helligkeit
- Drehen Sie den MIN-Einstellknopf, bis die Mindestlast wie gewünscht eingestellt ist

Einstellung der maximalen Helligkeit

- Schalten Sie den Dimmer auf maximale Helligkeit
- Drehen Sie den MAX-Einstellknopf, bis die maximale Last wie gewünscht eingestellt ist

Einstellen der Dimmgeschwindigkeit

- Schalten Sie den Dimmer ein
- Drehen Sie den SPEED-Einstellknopf nach links, um langsamer zu dimmen
- Drehen Sie den SPEED-Einstellknopf nach rechts, um schneller zu dimmen

Spezifikationen

EAN-Code: 8718836970610 (weiß)

EAN-Code: 8718836970627 (schwarz)

Modell: 90.300.030 (weiß)

Modell: 90.300.031 (schwarz)

Spannung: 220-240VAC (50Hz)

Min/Max Last: 0,3 - 75VA

Abmessungen: 83 x 35 x 18 mm

Typ/Sorte Dimmer: LED-Dimmer

Flimmern: Nein

Kurzschluss-Schutz: Ja, automatisch

Überlastschutz: Ja, automatisch

Thermischer Schutz: Ja, automatisch

Feineinstellung: Ja

Speicher der letzten Dimmstellung: Ja

Sanftanlauf: Ja

Isolierte Schraubklemmen: Ja

Manuel d'installation LED Wired 75W (Français)

Ce produit est conforme aux normes de sécurité européennes IEC61058-2-1 et aux normes CEM EN55015, EN61547, EN61000-3-2, EN61000-3-3.

Consignes de sécurité

Nous recommandons de toujours faire installer le variateur par un installateur agréé.



Le variateur ne peut être utilisé qu'avec des lampes LED.

La puissance maximale autorisée de 75W ne doit pas être dépassée.

Lisez attentivement le manuel et conservez-le. Ce manuel fait partie du produit et doit être conservé par le client final.

Utilisation prévue

Commutation et variation de l'éclairage avec un maximum de 75W.

Installation du variateur

Lors de l'installation du variateur, veillez à ce que la fiche du cordon ne soit pas insérée dans la prise !



À l'extrémité du cordon, dénez la gaine du fil jusqu'à ce qu'il y ait suffisamment de fil. Installez les fils du côté de l'entrée du variateur (figure 1) et serrez fermement les vis. Connectez le fil marron à L, le fil bleu à N et éventuellement le fil jaune/vert à GND (fil de terre).

En fonction de l'épaisseur du fil, décidez de la manière de monter la décharge de traction. Appliquez le montage de la figure 2 pour les cordons fins et celui de la figure 3 pour les cordons plus épais.

Veillez à ce que la gaine extérieure du cordon soit entièrement placée sous la décharge de traction et serrez fermement les vis.

Vous devez également installer la connexion à la lampe conformément au schéma d'installation (figure 1). Là encore, installez correctement la décharge de traction et choisissez l'adaptateur adapté à l'épaisseur de votre cordon.

Vérifiez que vous avez bien fixé les cordons au variateur et choisissez l'adaptateur à utiliser en fonction de l'épaisseur du cordon (figure 4). Placez les adaptateurs autour du cordon et assurez-vous qu'ils sont placés dans l'ouverture du variateur. Vous pouvez ensuite revisser le variateur et insérer les capuchons qui recouvrent les vis.

Fonctionnement du variateur

Insérez la fiche dans la prise. En appuyant une fois sur le bouton, le variateur s'allume. Si vous appuyez sur le bouton et le maintenez enfoncé, la lampe brûle plus intensément. Si vous relâchez le bouton et le maintenez enfoncé, la lampe s'allume de moins en moins. Pour éteindre le variateur, il suffit d'appuyer brièvement sur le bouton.

Réglage du variateur

Il y a 3 boutons de réglage à l'arrière du gradateur, qui vous permettent de régler le gradateur selon vos besoins.

Réglage de la luminosité minimale

- Mettez le variateur sur la luminosité minimale
- Tournez le bouton de réglage MIN jusqu'à ce que la charge minimale soit réglée comme vous le souhaitez

Réglage de la luminosité maximale

- Mettez le gradateur sur la luminosité maximale
- Tournez le bouton de réglage MAX jusqu'à ce que la charge maximale soit réglée comme souhaité

Réglage de la vitesse de variation

- Allumez le variateur
- Tournez le bouton de réglage SPEED vers la gauche pour réduire la vitesse de variation.
- Tournez le bouton de réglage SPEED vers la droite pour accélérer la gradation

Spécifications

Code EAN: 8718836970610 (blanc)

Code EAN: 8718836970627 (noir)

Modèle: 90.300.030 (blanc)

Modèle: 90.300.031 (noir)

Tension: 220-240VAC (50Hz)

Charge min/max: 0,3 - 75VA

Dimensions: 83 x 35 x 18 mm

Type/Sort dimmer: Variateur LED

Scintillement: Non

Protection contre les courts-circuits: Oui, automatique

Protection contre les surcharges: Oui, automatique

Protection thermique: Oui, automatique

Réglage fin: Oui

Mémoire de la dernière position de gradation: Oui

Démarrage progressif: Oui

Bornes à vis isolées: Oui

Manual de instalare LED Wireddimmer 75W (Română)

Acest produs respectă reglementările europene de siguranță IEC61058-2-1 și standardele EMC EN55015, EN61547, EN61000-3-2, EN61000-3-3.

Instrucțiuni de siguranță

Vă recomandăm ca dimmerul să fie întotdeauna instalat de un instalator E recunoscut.



Dimmerul poate fi utilizat numai cu lămpi cu LED.

Puterea maximă admisă de 75W nu trebuie depășită.

Citiți cu atenție manualul și păstrați-l. Acest manual face parte din produs și trebuie păstrat de către clientul final.

Utilizare preconizată

Comutarea și atenuarea iluminatului cu o putere maximă de 75W.

Instalarea variatorului

În timpul instalării variatorului, asigurați-vă că ștecherul cablului nu este introdus în priză!



La capătul cablului, dezbrăcați învelișul de sârmă până când este disponibil suficient fir. Instalați firele pe partea de intrare a variatorului (Figura 1) și strângeți bine șuruburile. Conectați firul maro la L, firul albastru la N și, opțional, firul gallo/verde la GND (firul de împământare).

În funcție de grosimea firului, decideți cum să montați limitatorul de tensiune. Aplicați montajul din figura 2 pentru cablurile subțiri și cel din figura 3 pentru cablurile mai groase.

