

SLO Varnostna navodila:

Pred namestitvijo ali uporabo izdelka v skladu z namestitvenim/električnim nadom (če je primeren), preberite in razumite navodila v tem dokumentu. Hranite ta dokument za prihodnjo uporabo in izdelke uporabljajte samo tako, kot je opisano v tem dokumentu. Kakršna koli uporaba izdelka, ki ni opisana v tem priročniku, lahko poškoduje izdelek ali poškoduje uporabnika (npr. kratki stik, požar ali električni udar). Izdelek izklopite iz vira napajanja, če se pojavijo težave. Izdelek ne spuščajte in se izogibajte udarcem. Izdelka ne uporabljajte, če je kakršn koli del poškodovan ali okvarjen. Poškodovan ali okvarjen izdelek takoj zamenjajte. Če je potrebno delo na visokonapetostnih vodih, ga mora izvesti usposobljen električar, da zmanjša tveganje električnega udara. Poskrbite, da bo izdelek med uporabo zadostno prezračen. Med uporabo ne pokrivajte električnega (LED) naprave, saj to povzroči segrevanje in lahko poškoduje napravo. LED diode lahko močno svetijo in povzročijo resno poškodbo oči, nikoli ne glejte neposredno v vir svetlobe! Če je izdelek namenjen ne notranji in/ali zunanji uporabi, je to navedeno na izdelku/komponentah ali v priročniku. Izdelek hranite izven dosegov otrok ali živali.

I Jamstvo in poprodajna storitev:

Naši izdelki Shada so predmet strogih kakovostnih standardov in jih redno preverjajo neodvisni preizkusni inštituti za njihove tehnične lastnosti in funkcije. Zagotavljamo 24-mesečno jamstvo za ta izdelek, če je bil uporabljen, nameščen in vzdrževan tako, kot je bilo predvideno. Celotni pogoji jamstva za naše izdelke Shada in dodatne informacije so na voljo na naši spletni strani. Če potrebujete dodatno pomoč ali imate pripombe ali predloge, obiščite www.shada.nl/nl/contact ali nas kontaktirajte neposredno.

W Navodila za čiščenje in vzdrževanje:

Ne uporabljajte detergentov ali abrazivov. Ne čistite notranjosti naprave. Popravila izdelka naj izvajajo samo usposobljeni trgovski delavci. Zunanjo stran naprave očistite z mehko, vlažno krpo (ne uporabljajte mikrovlaken).

W Navodila za odstranjevanje:**W** Splošne informacije o odstranjevanju

V skladu z evropsko direktivo o odpadni električni in elektronski opremi (WEEE) električnih in elektronskih naprav ne smemo odstraniti s komunalnimi odpadki. Njihove komponente je treba reciklirati ali ločeno odstraniti, saj so lahko strupene in nevarne. Nepravilno odstranjevanje komponent lahko povzroči trajno škodo okolju. Podrobnosti ureja ustrezna nacionalna zakonodaja.

Simbol na izdelku, navodilih za uporabo in/ali embalaži se nanaša na te predpise. Z ločevanjem, recikliranjem in odstranjevanjem starih naprav prispevate k zaščiti okolja.

Zamenljive baterije in svetilke je treba odstraniti iz električne/elektronske naprave, preden se izdelek(a) vrne za recikliranje, in jih je treba ponuditi ločeno.

Avfallshanteringsinstruktioner för:

- **Svetilnike z zamenljivim svetlobe:** Odstranite vir svetlobe iz svetilke in ga posebej odnesite na recikliranje (zbirno mesto za elektronske odpadke). Če je treba odstraniti tako vir svetlobe kot tudi okoliški izdelek (npr. ohlajne svetilnika), ju je treba ponuditi ločeno. Po potrebi preverite, ali je mogoče svetilko popraviti (npr. z zamenjavo vira svetlobe), da se izognete nepotrebnim elektronskim odpadkom.
- **Svetilnike s trajno nameščenim virom svetlobe:** Vir svetlobe ni mogoče zamenjati. Prosim, reciklirajte celoten izdelek.
- **Svetilnike s posebno/členljivo napajalno enoto:** Po potrebi preverite, ali je mogoče svetilko popraviti (npr. z zamenjavo napajalne enote), da se izognete nepotrebnim elektronskim odpadkom. Če ni mogoče zamenjati napajalne enote, reciklirajte izdelek.
- **Svetilnike z vgrajeno/nepreprohno napajalno enoto:** Napajalne enote ni mogoče zamenjati. Prosim, reciklirajte celoten izdelek.

Za okolje!

Z vidika trajnosti je mogoče velike količine elektronskih odpadkov preprečiti z zamenjavo virov svetlobe in drugih komponent (npr. napajalne enote). Zato preverite, ali so na voljo zamenljivi viri svetlobe ali druge zamenljive komponente. Te vam običajno lahko hitro in brezplačno zagotovijo v času jamstva.

Navodilo je treba predati tretjim osebam, če se celoten izdelek preda naprej.

Icons and text for safety and identification instructions in multiple languages (SLO, SK, CZ, etc.).

Icons and text for environmental and energy specifications in multiple languages.

Icons and text for safety and identification instructions in multiple languages.

Icons and text for safety and identification instructions in multiple languages.

Icons and text for safety and identification instructions in multiple languages.

Icons and text for safety and identification instructions in multiple languages.

SK Bezpečnostní pokyny:

Ujistěte sa, že ste si úplne prečítali a pochopili pokyny v tomto dokumente pred inštaláciou alebo používaním produktu podľa inštaláčného schémy (ak je to možné). Tento dokument si uschovajte pred budúce použitie a používajte produkt iba tak, ako je opisane v tomto dokumente. Akékoľvek použitie produktu inak ako je opisane v tomto manuáli môže poškodiť produkt alebo zranit užívateľa (napríklad skrat, požiar alebo elektrický šok). Opojte produkt od zdroja napájania, ak sa vyskytnú problémy. Nenechajte produkt padnúť na zem a vyhubajte sa poškodeniu úderom. Nepoužívajte produkt, ak je akákoľvek časť poškodená alebo vadná. Poškodené alebo vadný produkt okamžite vymeňte. Ak je potrebné vykonať práce na vysokonapäťových vedeniach, musí ich vykonať kvalifikovaný električár, aby sa znížilo riziko elektrického šoku. Uistite sa, že je produkt počas používania dostatočne vetraný. Nikdy nepokrivajte elektrické (LED) zariadenie počas používania, pretože to vyvoláva teplo a môže spôsobiť poškodenie. LED diódy môžu byť extrémne jasné a spôsobiť vážne poškodenie očí, nikdy neľahče priamo do zdroja svetla! Ak je produkt určený iba na vnútorné a/alebo vonkajšie použitie, je to uvedené na výrobku/součástkách nebo v manuáli. Produkt udržujte mimo dosahu detí alebo zvierat.

I Záruka a záručná služba:

Naše produkty Shada podliehajú prísnyim kvalitatívnym štandardom a ich technické vlastnosti a funkcie sú pravidelne kontrolované nezávislými skúšobnými ústavmi. Poskytujeme 24-mesačnú záruku na tento produkt, pokiaľ bol použitý, nainštalovaný a udržiavaný v súlade s jeho účelom. Úplné podmienky záruky pre naše produkty Shada a ďalšie informácie nájdete na našej domovskej stránke. Ak potrebujete ďalšiu pomoc alebo máte pripomienky alebo návrhy, navštívte www.shada.nl/nl/contact alebo nás kontaktujte priamo.

W Pokyny pre čistenie a údržbu:

Nepoužívajte čistiace prostriedky alebo brúsne prostriedky. Nečistite vnútro zariadenia. Opravy produktu by mali vykonávať len kvalifikovaní odborníci. Vonkajšiu časť zariadenia čistite mäkkou, vlhkou handrou (nepoužívajte mikrovlákna).

W Pokyny na likvidáciu:**W** Všeobecné informácie o likvidácii

Podľa európskej smernice o elektrickom a elektronicom odpade (WEEE) nesmú byť elektrické a elektronicke zariadenia likvidované s komunálnym odpadom. Ich komponenty musia byť recyklované alebo likvidované samostatne, pretože môžu byť toxické a nebezpečné. Nesprávna likvidácia komponentov môže spôsobiť trvale poškodenie životného prostredia. Podrobnosti sú regulované príslušnou národnou legislatívou. Symbol na produkte, návode na použitie a/alebo obale odkazuje na tieto predpisy. Tým, že odloďte, recyklujete a likvidujete staré spotrebiče, prispievate k ochrane nášho životného prostredia.

Vymeniteľné batérie a svietidlá musia byť odstránené z elektrických/elektronických produktov pred ich vrátením na recykliáciu a musia byť dodané samostatne.

Pokyny na likvidáciu pre:

- **Svetlá s vymeniteľným zdrojom svetla:** Odstráňte zdroj svetla zo svietidla a zoberite zdroj svetla samostatne na recykliáciu (miesto na zber elektronickeho odpadu). Ak sa majú likvidovať ako zdroj svetla, tak aj okolitý produkt (napr. skriňa svietidla), musí sa zdroj svetla a okolitý produkt odovzdať samostatne. Ak je to potrebné, skontrolujte, či sa svetlo dá opraviť (napr. výmenou zdroja svetla), aby ste zabránili zbytočnému elektronickeému odpadu.
- **Svetlá s trvale nainštalovaným zdrojom svetla:** Zdroj svetla nie je možné vymeniť. Prosim, zrecyklujte celý produkt.
- **Svetlá s oddelenu/vymenitelnu napajacu jednotku:** Ak je to možné, skontrolujte, či je možné svietidlo opraviť (napr. výmenou napájacej jednotky), aby ste zabránili zbytočnému elektronickeému odpadu. Ak nie je možné vymeniť jednotku napájania, recyklujte produkt.
- **Svetlá s integrovanou/neoddeliteľnou napajacu jednotku:** Napájacia jednotka nemôže byť vymenená. Prosim, zrecyklujte celý produkt.

Pre životné prostredie!

Z hľadiska udržateľnosti je možné predchádzať veľkému množstvu elektronickeho odpadu výmenou zdrojov svetla a iných komponentov (napr. napájacie jednotky). Preto skontrolujte, či sú k dispozícii náhradné zdroje svetla alebo iné vymeniteľné komponenty. Tie vám zvyčajne môžu byť rýchlo a bezplatne poskytnuté počas doby záruky.

Ak sa celý produkt predáva ďalej, manuál musí byť odovzdaný s produktom.

Icons and text for safety and identification instructions in multiple languages.

Icons and text for environmental and energy specifications in multiple languages.

Icons and text for safety and identification instructions in multiple languages.

Icons and text for safety and identification instructions in multiple languages.

Icons and text for safety and identification instructions in multiple languages.

Icons and text for safety and identification instructions in multiple languages.

CZ Bezpečnostní pokyny:

Před instalací nebo použitím výrobku podle instalačního / zapojovacího schématu (pokud je k dispozici) si pečlivě přečtěte a porozumějte pokynům v tomto dokumentu. Tento dokument si uschovávejte pro budoucí použití a používejte výrobek pouze tak, jak je popsáno v tomto dokumentu. Jakékoliv použití výrobku jinak než je popsáno v tomto manuálu může poškodit výrobek nebo zranit uživatele (např. zkrat, požár nebo elektrický šok). Při výskytu problémů odpojte výrobek ze zdroje napájení. Nenechte výrobek padat na zem a vyhýbejte se jeho poškození nárazem na jiné předměty. Nepoužívejte výrobek, pokud je jakákoliv část poškozená nebo vadná. Poškozený nebo vadný výrobek okamžitě vyměňte. Pokud je nutné pracovat s vysokým napětím, musí být práce prováděna kvalifikovaným elektrikářem, aby se snížilo riziko úrazu elektrickým proudem. Ujistěte se, že je výrobek během používání dostatečně větrán. Nikdy nezakrývejte elektrické (LED) zařízení během používání, protože to způsobuje přehřívání a může dojít k jeho poškození. LED diody mohou být extrémně jasné a způsobit vážné poškození očí, nikdy neľahče přímo do zdroje světla! Pokud je výrobek určen pouze pro vnitřní a/nebo venkovní použití, je to uvedeno na výrobku/součástkách nebo v manuálu. Udržujte výrobek mimo dosah dětí nebo zvířat.

I Záruka a poprodejní servis:

Naše výrobky Shada podléhají prísnyim kvalitatívnym štandardům a jejich technické vlastnosti a funkce jsou pravidelne kontrolované nezávislými testovacími instituty. Poskytujeme 24měsíční záruku na tento výrobek, pokud byl používán, zapojen a udržován podle zamýšleného účelu. Úplné podmínky záruky pro naše výrobky Shada a další informace naleznete na našem domovské webu. Pokud potřebujete další pomoc, nebo máte komentáře nebo návrhy, navštívte www.shada.nl/nl/contact, nebo nás kontaktujte přímo.

W Pokyny k čištění a údržbě:

Nepoužívajte čističí prostriedky ani brusiva. Nepokoušejte se čistit vnitřek zařízení. Opravy výrobku by měly provádět pouze kvalifikovaní odborníci. Venkovní část zařízení čistěte měkkou, vlhkou handrou (nepoužívajte mikrovlákna).

W Pokyny k likvidaci:**W** Obecné informace o likvidaci

Podle evropské směrnice o elektrickém a elektronicem odpadu (WEEE) nesmí být elektrické a elektronicke zařízení likvidováno s domovním odpadem. Jejich součásti musí být recyklované nebo likvidované samostatně, protože mohou být toxické a nebezpečné. Nesprávna likvidace součástí může způsobit trvale poškození životního prostředí. Podrobnosti jsou regulovány příslušnou národní legislativou. Symbol na výrobku, návodu k použití a/nebo obalu odkazuje na tyto předpisy. Rozdělením, recyklací a likvidací starých spotřebičů přispíváte k ochraně našeho životního prostředí.

Vymeniteľné batérie a lampy musí byť odstránené z elektrického/elektronického výrobku pred vrácaním výrobku(ú) k recyklácii a musí byť dodány samostatne.

Pokyny k likvidaci pro:

- **Svítidla s vymeniteľným světelným zdrojem:** Odstráňte světelný zdroj ze svítidla a odděleně odevzdejte světelný zdroj k recyklaci (sběrný bod pro elektronicke odpad). Pokud se mají likvidovat jak světelný zdroj, tak okolní produkt (např. svítidlo), musí být světelný zdroj a okolní produkt odevzdány samostatně. Pokud je to nutné, zkontrolujte, zda lze svítidlo opravit (např. výměnou světelného zdroje), aby ste zabránili zbytečnému elektronickeému odpadu.
- **Svítidla s trvale nainstalovaným světelným zdrojem:** Světelný zdroj nelze vyměnit. Prosim, zrecyklujte celý produkt.
- **Svítidla s odděleným/vymenitelným zdrojem napájení:** Pokud je to možné, zkontrolujte, zda lze svítidlo opravit (např. výměnou zdroje napájení), aby ste zabránili zbytečnému elektronickeému odpadu. Pokud není možné vyměnit jednotku napájení, recyklujte produkt.
- **Svítidla s integrovanou/neoddělitelnou jednotkou napájení:** Jednotku napájení nelze vyměnit. Prosim, zrecyklujte celý produkt.

Ochrana životního prostředí!

Z hlediska udržitelnosti lze velkému množství elektronickeho odpadu předejít výměnou světelných zdrojů a dalších součástí (např. zdrojů napájení). Proto se ujistěte, zda jsou k dispozici náhradní světelné zdroje, nebo jiné vymenitelné komponenty. Tyto komponenty jsou obvykle k dispozici rychle a zdarma během doby záruky.

Při prodeji produktu dále musí být tento manuál předán spolu s produktem.

Icons and text for safety and identification instructions in multiple languages.

Icons and text for environmental and energy specifications in multiple languages.

Icons and text for safety and identification instructions in multiple languages.

Icons and text for safety and identification instructions in multiple languages.

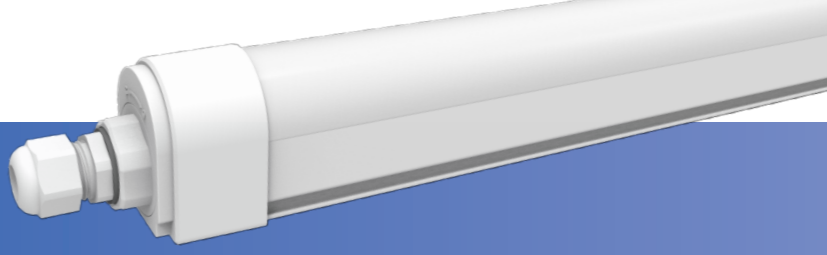
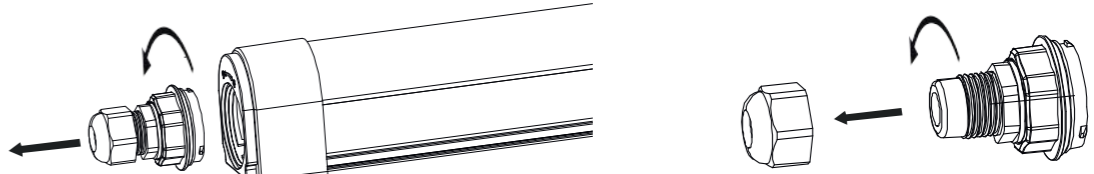
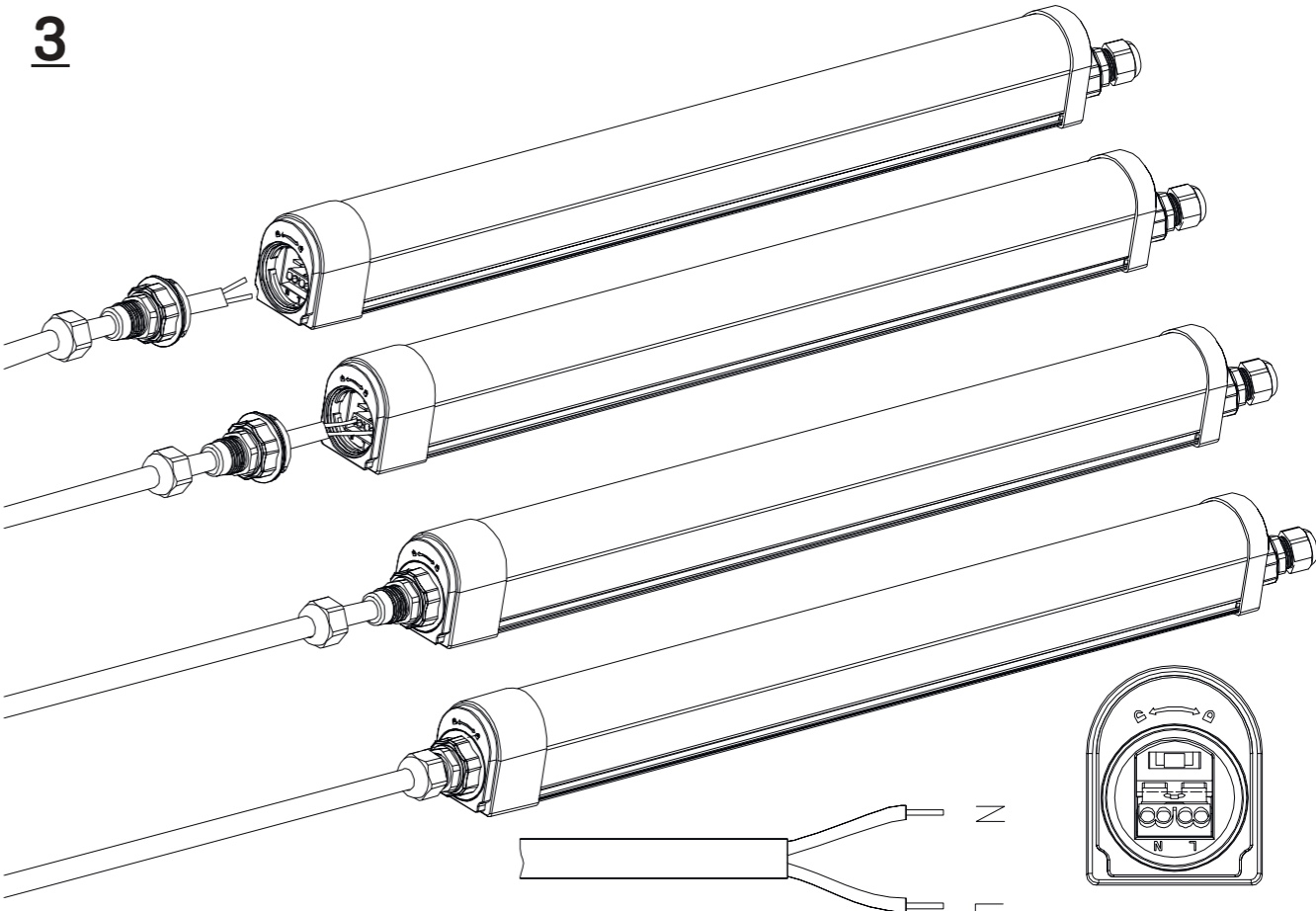
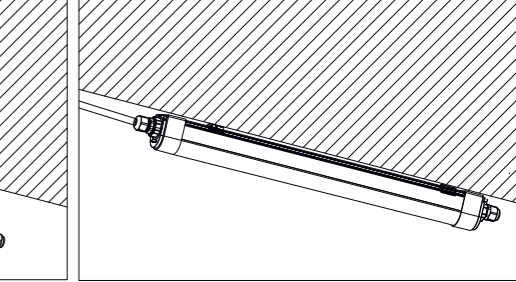
Icons and text for safety and identification instructions in multiple languages.

Icons and text for safety and identification instructions in multiple languages.

LED-Feuchtraumleuchte, durchverdrahtet**Art.Nr.: 2410256****4320lm****220-240V~ • 50/60Hz • 160mA**

LED IP65 Armature • LED IP65 armatur •

Armature LED IP65 • Armadura LED IP65

**4320 lm****36W****IP65****IK08****1****2****3****4****5****6****7**

