

SLO Varnostna navodila:
Pred namestitvijo ali uporabo izdelka v skladu z namestitvenim/električnim predpisom (če je primeren), preberite in razumite navodila v tem dokumentu. Hranite ta dokument za prihodnjo uporabo in izdelek uporabljajte samo tako, kot je opisano v tem dokumentu. Kakršna koli uporaba izdelka, ki ni opisana v tem priročniku, lahko poškoduje izdelek ali poškoduje uporabnika (npr. kratki stik, požar ali električni udar). Izdelek izklopite iz vira napajanja, če se pojavijo težave. Izdelka ne spuščajte in se izogibajte udarcem. Izdelka ne uporabljajte, če je kakšen kol od poškodovani ali okvarjen. Poškodovan ali okvarjen izdelek takoj zamenjajte. Če je potrebno delo na visokonapetostnih vodih, ga mora izvesti usposobljen električar, da zmanjša tveganje električnega udara. Poskrbite, da bo izdelek med uporabo zadostno prezračen. Med uporabo ne pokrivajte električnega (LED) naprave, saj to povzroči segrevanje in lahko poškoduje napravo. LED diode lahko močno svetijo in povzročijo resno poškodbo oči, nikoli ne glejte neposredno v vir svetlobe! Če je izdelek namenjen ne notranji in/ali zunanji uporabi, je to navedeno na izdelku/komponentah ali v priročniku. Izdelek hranite izven dohoda otrok ali živali.

I Jamstvo in poprodajna storitev:
Naši izdelki Shada so predmet strojih kakovostnih standardov in jih redno preverjajo neodvisni preizkusni inštituti za njihove tehnične lastnosti in funkcije. Zagotavljamo 24-mesečno jamstvo za ta izdelek, če je bil uporabljen, nameščen in vzdrževan tako, kot je bilo predvideno. Celotni pogoji jamstva za naše izdelke Shada in dodatne informacije so na voljo na naši spletni strani. Če potrebujete dodatno pomoč ali imate pripombe ali predloge, obiščite www.shada.nl/contact ali na kontaktni tražnico neposredno.

Navodila za čiščenje in vzdrževanje:
Ne uporabljajte detergentov ali abrazivov. Ne čistite notranjosti naprave. Popravila izdelka naj izvajajo samo usposobljeni trgovski delavci. Zunanjo stran naprave očistite z mehko, vlažno krpo (ne uporabljajte mikrovlaken).

Navodila za odstranjevanje:
Splošne informacije o odstranjevanju
V skladu z evropsko direktivo o odpadni elektriki in elektronski opremi (WEEE) električnih in elektronskih naprav ne smemo odstraniti s komunalnimi odpadki. Njihove komponente je treba reciklirati ali ločeno odstraniti, saj so lahko strupene in nevarne. Nepravilno odstranjevanje komponent lahko povzroči trajno škodo okolju. Podrobnosti ureja ustrezna nacionalna zakonodaja.

Simbol na izdelku, navodilih za uporabo in/ali embalaži se nanaša na te predpise. Z ločevanjem, recikliranjem in odstranjevanjem starih naprav prispevate k zaščiti okolja.

Zamenljive baterije in svetilke je treba odstraniti iz električne/elektronske naprave, preden se izdelek(a) vrne za recikliranje, in jih je treba ponuditi ločeno.

Avfallshanteringsinstruktioner för:
- Svetilnike z zamenljivim virom svetlobe:
Odstranite vir svetlobe iz svetilke in ga posebej odnesite na recikliranje (zbirno mesto za elektronske odpadke). Če je treba odstraniti tako vir svetlobe kot tudi okoliški izdelek (npr. ohlilne svetilnika), ju je treba ponuditi ločeno. Po potrebi preverite, ali je mogče svetilko popraviti (npr. z zamenjavo vira svetlobe), da se izognete nepotrebnim elektronskim odpadkom.
- Svetilnike s trajno nameščenim virom svetlobe:
Vir svetlobe ni mogče zamenjati. Prosim, reciklirajte celoten izdelek.
- Svetilnike s posebnim/členljivo napajalno enoto:
Po potrebi preverite, ali je mogče svetilko popraviti (npr. z zamenjavo napajalne enote), da se izognete nepotrebnim elektronskim odpadkom. Če ni mogče zamenjati napajalne enote, reciklirajte izdelek.
- Svetilnike z vgrajeno/neprehodno napajalno enoto:
Napajalne enote ni mogče zamenjati. Prosim, reciklirajte celoten izdelek.

Za okolje!
Z vidika trajnosti je mogče velike količine elektronskih odpadkov preprečiti z zamenjavo virov svetlobe in drugih komponent (npr. napajalne enote). Zato preverite, ali so na voljo zamenljivi viri svetlobe ali druge zamenljive komponente. Te vam običajno lahko hitro in brezplačno zagotovijo v času jamstva.

Navodilo je treba predati tretjim osebam, če se celoten izdelek pred napravo.

SK Bezpečnostné pokyny:
Uistite sa, že ste si úplne prečitali a pochopili pokyny v tomto dokumente pred inštaláciou alebo používaním produktu podľa inštaláčného schému (ak je to možné). Tento dokument si uschovajte pre budúce použitie a používajte produkt iba tak, ako je opisane v tomto dokumente. Akékoľvek použitie produktu inak ako je opisane v tomto manuáli môže poškodiť produkt alebo zranit užívateľa (napríklad skrat, požiar alebo elektrický šok). Opojte produkt od zdroja napätia, ak sa vyskytnú problémy. Nenechajte produkt padnúť na zem a vyhýbajte sa poškodeniu úderom. Nepoužívajte produkt, ak je akákoľvek časť poškodená alebo vadná. Poškodený alebo vadný produkt okamžite vymeňte. Ak je potrebné vykonať práce na vysokonapäťových vedeniach, musí ich vykonať kvalifikovaný elektrikár, aby sa znížilo riziko elektrického šoku. Uistite sa, že je produkt počas používania dostatočne vetraný. Nikdy nepokrivajte elektrické (LED) zariadenie počas používania, pretože to vyvoláva teplo a môže spôsobiť poškodenie. LED diódy môžu byť extrémne jasné a spôsobiť vážne poškodenie očí, nikdy neľadte priamo do zdroja svetla! Ak je produkt určený iba na vnútorné a/alebo vonkajšie použitie, je to uvedené na výrobku/součiastiach alebo v manuáli. Produkt udržiavte mimo dosahu detí alebo zvierat.

I Záruka a záručná služba:
Naše produkty Shada podliehajú prísnyim kvalitatívnym štandardom a ich technické vlastnosti a funkcie sú pravidelne kontrolované nezávislými skúšobnými ústavmi. Poskytujeme 24-mesačnú záruku na tento produkt, pokiaľ bol použitý, nainštalovaný a udržiavany v súlade s jeho účelom. Úplné podmienky záruky pre naše produkty Shada a ďalšie informácie nájdete na našej domovskej stránke. Ak potrebujete ďalšiu pomoc alebo máte pripomienky alebo návrhy, navštívte www.shada.nl/contact alebo nás kontaktujte priamo.

PKyny pre čistenie a údržbu:
Nepoužívajte čistiace prostriedky alebo brusné prostriedky. Nečistite vnútro zariadenia. Opravy produktu by mali vykonávať len kvalifikovaní odborníci. Vonkajšiu časť zariadenia čistíte mäkkou, vlhkou handrou (nepoužívajte mikrovlákna).

PKyny k likvidácii:
Obecné informácie o likvidácii
Podľa európskej smernice o elektrickom a elektronickej odpade (WEEE) nesmú byť elektrické a elektronickej zariadenia likvidované s komunálnym odpadom. Ich komponenty musia byť recyklované alebo likvidované samostatne, pretože môžu byť toxické a nebezpečné. Nesprávna likvidácia komponentov môže spôsobiť trvalé poškodenie životného prostredia. Podrobnosti sú regulované príslušnou národnou legislatívou. Symbol na produkte, návode na použitie a/alebo obale odkazuje na tieto predpisy. Tým, že odloďte, recyklujete a likvidujete staré spotrebiče, prispievate k ochrane nášho životného prostredia.

Vymeniteľná batéria a svietidlo musia byť odstránené z elektrických/elektronických výrobkov pred ich vrátením na recykláciu a musia byť dodané samostatne.

PKyny na likvidáciu pre:
- Svetlá s vymeniteľným zdrojom svetla
Odstráňte zdroj svetla zo svietidla a zoberte zdroj svetla samostatne na recykláciu (miesto na zber elektronickej odpadu). Ak sa majú likvidovať ako zdroj svetla, tak aj okolitý produkt (napr. skriňa svietidla), musí sa zdroj svetla a okolitý produkt odovzdať samostatne. Ak je to potrebné, skontrolujte, či sa svetlo dá opraviť (napr. výmenou zdroja svetla), aby ste zabránili zbytočnému elektronickej odpadu.
- Svetlá s trvale nainštalovaným zdrojom svetla:
Zdroj svetla nie je možné vymeniť. Prosím, zrecyklujte celý produkt.
- Svetlá s oddelčnou/vymeniteľnou napájacou jednotkou:
Ak je to možné, skontrolujte, či je možné svietidlo opraviť (napr. výmenou napájacej jednotky), aby ste zabránili zbytočnému elektronickej odpadu. Ak nie je možné vymeniť jednotku napájania, recyklujte produkt.
- Svetlá s integrovanou/neoddéľteľnou napájacou jednotkou:
Napájacía jednotka nemože byť vymenená. Prosím, zrecyklujte celý produkt.

Pre životné prostredie!
Z hľadiska udržateľnosti je možné predchádzať veľkému množstvu elektronickej odpadu výmenou zdrojov svetla a iných komponentov (napr. napájacie jednotky). Preto skontrolujte, či sú k dispozícii náhradné zdroje svetla alebo iné vymeniteľné komponenty. Tie vám zvyčajne môžu byť rýchlo a bezplatne poskytnuté počas doby záruky.

Ak sa celý produkt predáva ďalej, manuál musí byť odovzdaný s produktom.

CZ Bezpečnostní pokyny:
Před instalací nebo použitím výrobku podle instalačního / zapojovacího schématu (pokud je k dispozici) si pečlivě přečtěte a porozumíte pokynům v tomto dokumentu. Tento dokument si uschovajte pro budoucí použití a používejte výrobek pouze tak, jak je popsáno v tomto dokumentu. Jakékoliv použití výrobku jinak než je popsáno v tomto manuálu může poškodit výrobek nebo zranit uživatele (např. zkrat, požár nebo elektrický šok). Při výskytu problémů odpojte výrobek ze zdroje napájení. Nenechte výrobek spadnout na zem a vyhýbejte se jeho poškození nárazem na jiné předměty. Nepoužívejte výrobek, pokud je jakákoliv část poškozená nebo vadná. Poškozený nebo vadný výrobek okamžitě vyměňte. Pokud je nutné pracovat s vysokým napětím, musí být práce prováděna kvalifikovaným elektrikářem, aby se snížilo riziko úrazu elektrickým proudem. Ujistěte se, že je výrobek během používání dostatečně větrán. Nikdy nezakrývajte elektrické (LED) zařízení během používání, protože to způsobuje přehřívání a může dojít k jeho poškození. LED diody mohou být extrémně jasné a způsobit vážné poškození očí, nikdy neľadte přímo do zdroje světla! Pokud je výrobek určen pouze pro vnitřní a/nebo venkovní použití, je to uvedeno na výrobku/součástkách nebo v manuálu. Udržujte výrobek mimo dosah dětí nebo zvířat.

I Záruka a poprodejní servis:
Naše výrobky Shada podléhají prísnyim kvalitatívnym štandardům a jejich technické vlastnosti a funkce jsou pravidelne kontrolované nezávislými testovacími instituty. Poskytujeme 24měsíční záruku na tento výrobek, pokud byl použit, zapojen a udržován podle zamýšleného účelu. Úplné podmínky záruky pro naše výrobky Shada a další informace naleznete na našem domovském webu. Pokud potřebujete další pomoc, nebo máte komentáře nebo návrhy, navštívte www.shada.nl/contact nebo nás kontaktujte přímo.

PKyny k čištění a údržbě:
Nepoužívajte čističí prostriedky ani brusiva. Nepokoušajte se čistiť vnútri zařízení. Opravy výrobku by měly provádět pouze kvalifikované odborníci. Venkovní část zařízení čistíte měkkou, vlhkou hadrou (nepoužívajte mikrovlákna).

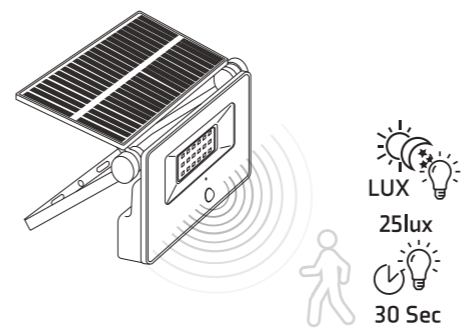
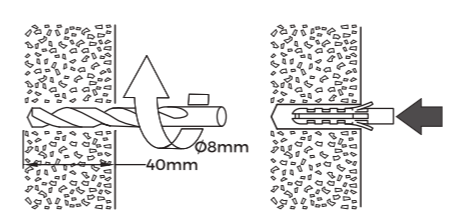
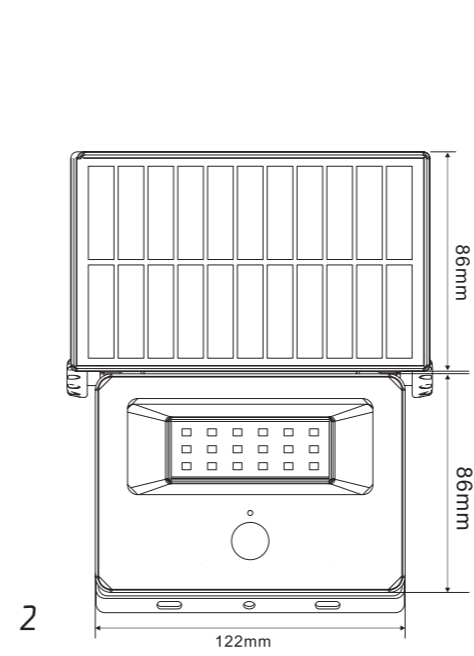
PKyny k likvidácii:
Obecné informácie o likvidácii
Podľa európskej smernice o elektrickom a elektronickej odpadu (WEEE) nesmú byť elektrické a elektronickej zariadenia likvidované s domovým odpadom. Jejich součásti musí být recyklované nebo likvidovány samostatně, protože mohou být toxické a nebezpečné. Nesprávna likvidace součástí může způsobit trvalé poškození životního prostředí. Podrobnosti jsou regulovány příslušnou národní legislativou. Symbol na výrobku, návodu k použití a/nebo obalu odkazuje na tyto předpisy. Rozdělením, recyklací a likvidací starých spotřebičů přispíváte k ochrání našeho životního prostředí.

Vymeniteľná batéria a lampy musia byť odstránené z elektrického/elektronického výrobku pred vrácaním výrobku(ŕ) k recyklácii a musí byť dodané samostatne.

PKyny k likvidácii pro:
Svítidla s vymenitelným světelným zdrojem:
Odstráňte světelný zdroj ze svítidla a odděleně odevzdejte světelný zdroj k recyklaci (sběrný bod pro elektrický odpad). Pokud se mají likvidovat jak světelný zdroj (napr. skříň svítidla), tak i okolní produkt (např. svítidlo), musí být světelný zdroj a okolní produkt odovzdaný samostatně. Pokud je to nutné, zkontrolujte, zda lze svítidlo opravit (např. výměnou světelného zdroje), abyste zabránili zbytečnému elektronickej odpadu.
Svítidla s trvale nainstalovaným světelným zdrojem:
Světelný zdroj nelze vyměnit. Prosím, zrecyklujte celý produkt.
Svítidla s odděleným/vyměnitelným zdrojům napájení:
Pokud je to možné, zkontrolujte, zda lze svítidlo opravit (např. výměnou zdroje napájení), abyste zabránili zbytečnému elektronickej odpadu. Pokud není možné vyměnit jednotku napájení, recyklujte produkt.
Svítidla s integrovanou/neoddělitelnou jednotkou napájení
Jednotku napájení nelze vyměnit. Prosím, zrecyklujte celý produkt.

Ochrana životního prostředí!
Z hľadiska udržateľnosti je veľkému množstvu elektronickej odpadu predbehnúť výmenou světelných zdrojů a dalších součástí (např. zdrojů napájení). Proto se ujistěte, zda jsou k dispozici náhradní světelné zdroje, nebo jiné vyměnitelné komponenty. Tyto komponenty jsou obvykle k dispozici rychle a zdarma během doby záruky.

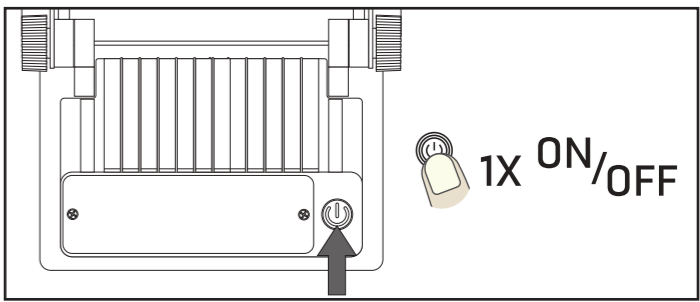
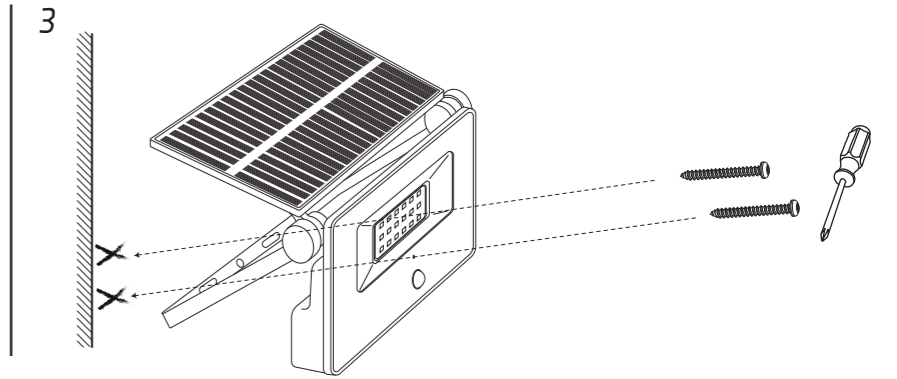
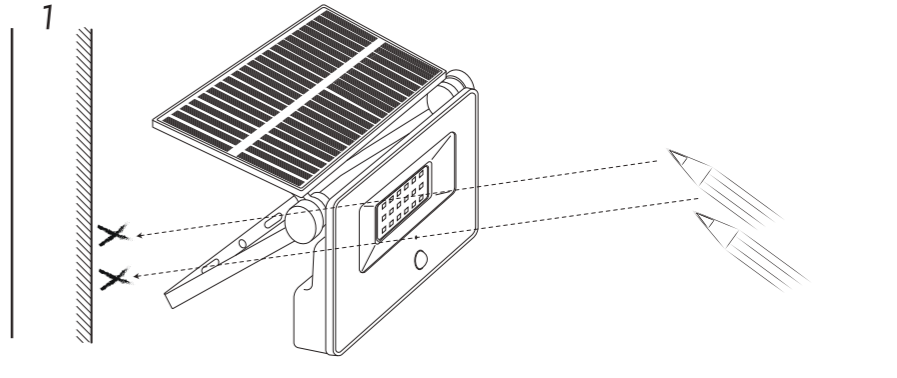
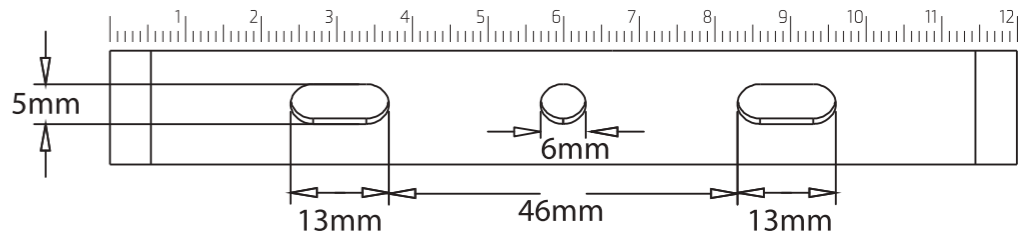
Při předání produktu dále musí být tento manuál předán spolu s produktem.



Solar LED floodlight

Solar LED Strahler • Solar LED-floodlight • Applique LED Solaire • Lámpara LED Solar de Pared • LED solarna svjetiljka • LED solarna svetilka

Art.Nr.: 0300413



⚠ Caution Risk of electric shock. Varnostni tveganje za električni udar.	⚠ Class II - A Class II appliance is designed to be supplied from a separated extra-low voltage (SELV) power source. Klasa II - Aparat razreda II je zasnovan za napajanje iz oddeljenega zbirnega vira nizkega napetosti (SELV).	⚠ Do not stare at the light source. Ne gledajte neposredno v svetilko.	⚠ Color fidelity of the light in Ra values. Barvna točnost svetlobe v vrednostih Ra.	⚠ Non-replaceable control gear. Nem zamenljiva svjetilna oprema.
---	--	---	---	---

ⓘ NOTE: Opening the device in any other way than described will void the warranty. OPREMA: Otvorjanje naprave na kakršni koli drug način, razen opisanega, bo storitev jamstva izključilo.	ⓘ Product with solar panel Produkt s solarnim panelom	ⓘ Type of LED chip used in product. Arta die im Produkt verwendeten LED-Chips.	ⓘ Weight of the product. Gewicht des Produkts.	ⓘ Dimensions of the product Abmessungen des Produkts.	ⓘ Non-replaceable light source. Nicht austauschbare Lichtquelle.
---	--	---	---	--	---

⚠ Non-dimmable Nicht dimmbar	⚠ Ambient temperature in which the product may be used Umgebungstemperatur, bei der das Produkt verwendet werden darf.	⚠ Light color expressed in Kelvin and corresponding designation as warm, neutral, and cool white. Lichtfarbe in Kelvin ausgedrückt und entsprechende Bezeichnung als warmes, neutrales und kaltes Licht.	⚠ Lifetime of the product expressed in watts. Lebensdauer des Produkts in Watt ausgedrückt.	⚠ Power capacity of the product expressed in watts. Leistungsvermögen des Produkts in Watt ausgedrückt.	⚠ Average sensor reach at the set installation height. Durchschnittliche Seniorenschweife bei eingestellter Installationshöhe.
---------------------------------	---	---	--	--	---

⚠ IP54 Housing - Products with IP54 are protected against dust ingress and splash waterproof. IP54-Gehäuse - Produkte mit IP54 sind gegen Staubintritt und Spritzwasser geschützt.	⚠ Daylight sensor light sensitivity settings set to LUX. Tageslichtsensoren des Lichtempfindlichkeits des Tageslichtsensors in LUX.	⚠ Charge time in hours at full sunlight exposure for the solar panel. Einschaltzeiten der Lichtempfindlichkeit des Tageslichtsensors in LUX.	⚠ Sensor response to moving object expressed in meters/second. Sensorenreaktion auf bewegende Objekte in Meter/Sekunde.	⚠ Sensor response to moving object expressed in meters/second. Sensorenreaktion auf bewegende Objekte in Meter/Sekunde.	⚠ Sensor response to moving object expressed in meters/second. Sensorenreaktion auf bewegende Objekte in Meter/Sekunde.
---	--	---	--	--	--

⚠ Battery capacity expressed in Voltage, milliamphours and type. Batteriekapazität in Spannung, Milliampere/Stunden und Typ.	⚠ Battery capacity expressed in Voltage, milliamphours and type. Batteriekapazität in Spannung, Milliampere/Stunden und Typ.	⚠ Battery capacity expressed in Voltage, milliamphours and type. Batteriekapazität in Spannung, Milliampere/Stunden und Typ.	⚠ Battery capacity expressed in Voltage, milliamphours and type. Batteriekapazität in Spannung, Milliampere/Stunden und Typ.	⚠ Battery capacity expressed in Voltage, milliamphours and type. Batteriekapazität in Spannung, Milliampere/Stunden und Typ.	⚠ Battery capacity expressed in Voltage, milliamphours and type. Batteriekapazität in Spannung, Milliampere/Stunden und Typ.
---	---	---	---	---	---

♻ 22 PAP	♻ 22 PAP	♻ 22 PAP	♻ 22 PAP	♻ 22 PAP	♻ 22 PAP
----------	----------	----------	----------	----------	----------

GB
UK
Safety Instructions:

Make sure you have fully read and understood the instructions in this document before installing or using the product according to the installation/wiring diagram (if applicable). Keep this document for future use and use the product only as described in this document. Any use of the product other than as described in this manual may damage the product or injure the user (e.g. short circuit, fire, or electric shock). Disconnect the product from the power source if problems occur. Do not drop the product and avoid impacts. Do not use the product if any part is damaged or defective. Replace a damaged or defective product immediately. If work must be done on high voltage power lines, it must be done by a qualified electrician to reduce the risk of electric shock. Ensure that the product is adequately ventilated during use. Never cover an electrical (LED) device during use as this generates heat and can cause damage. LEDs can be extremely bright and cause serious eye damage, never look directly into the light source! If a product is intended for indoor and/or outdoor use only, this is indicated on the product/components or in the manual. Keep the product out of the reach of children or animals.

Warranty and after-sales service:

Our Shada products are subject to strict quality standards and are regularly checked for their technical properties and functions by independent testing institutes. We provide a 24-month warranty on this product, provided it has been used, installed and maintained as intended. Full warranty terms for our Shada products and further information can be found on our homepage. If you need further assistance or have comments or suggestions, please visit **www.shada.nl/nl/contact** or contact us directly.

Instructions for cleaning and maintenance: Do not use detergents or abrasives. Do not clean the inside of the device. Repairs to the product should only be performed by qualified trade personnel. Clean the outside of the device with a soft, damp cloth (do not use a microfibre cloth).

Disposal Instructions: **General information on disposal** According to the European WEEE Directive, electrical and electronic devices must not be disposed of with household waste. Their components must be recycled or disposed of separately, as they can be toxic and hazardous. Improper disposal of components may cause permanent damage to the environment. Details are regulated by the respective national legislation. The symbol on the product, operating instructions and/or packaging refers to these regulations. By separating, recycling and disposing of old appliances, you are making an important contribution to protecting our environment.

Replaceable batteries and lamps must be removed from the electrical/electronic product before returning the product(s) for recycling and must be offered separately.

Disposal instructions for
- Luminaires with replaceable light source: Remove the light source from the lamp and take the light source separately to recycling (electronic waste collection point). If both the light source and surrounding product (e.g. luminaire housing) are to be disposed of, the light source and surrounding product must be offered separately. If necessary, check whether the lamp can be repaired (e.g. by replacing the light source) to avoid unnecessary electronic waste.
- Luminaires with permanently installed light source: The light source cannot be replaced. Please recycle the entire product.
- Luminaires with separate / replaceable power supply If necessary, check whether the lamp can be repaired (e.g. by replacing the power supply) to avoid unnecessary electronic waste. If it is not possible to replace the power supply unit, recycle the product.
- Luminaires with integrated/non-interchangeable power supply unit: The power supply unit cannot be replaced. Please recycle the entire product.

For the environment! In terms of sustainability, large amounts of electronic waste can be avoided by replacing light sources and other components (e.g. power supplies). Therefore, please check whether replacement light sources or other replaceable components are available. These can usually be made available to you quickly and free of charge during the warranty period.

The manual must be passed on to third parties if the complete product is used on.

DE
UK
Sicherheitshinweise:

Vergewissern Sie sich, dass Sie die Anweisungen in diesem Dokument vollständig gelesen und verstanden haben, bevor Sie das Produkt gemäß dem Installations-/Schaltplan (falls zutreffend) installieren oder verwenden. Bewahren Sie dieses Dokument zum späteren Nachschlagen auf und verwenden Sie das Produkt nur wie in diesem Dokument beschrieben. Jede andere Verwendung des Produkts als die in diesem Handbuch beschriebene kann das Produkt beschädigen oder zu Verletzungen des Benutzers führen (z. B. durch Kurzschluss, Feuer oder elektrischen Schlag). Trennen Sie das Produkt von der Stromquelle, falls Probleme auftreten sollten. Lassen Sie das Produkt nicht fallen und vermeiden Sie Stöße. Verwenden Sie das Produkt nicht, wenn ein Teil beschädigt oder defekt ist. Ersetzen Sie ein beschädigtes oder defektes Produkt sofort. Wenn Arbeiten an Stromleitungen erforderlich sind, müssen diese von einer Elektrofachkraft durchgeführt werden, um das Risiko eines Stromschlags zu verringern. Stellen Sie sicher, dass das Produkt während des Gebrauchs ausreichend belüftet ist. Decken Sie ein elektrisches (LED-)Gerät während des Gebrauchs niemals ab, da es Hitze erzeugt und dadurch Schäden verursachen kann. LEDs können extrem hell sein und schwere Augenschäden verursachen, sehen Sie niemals direkt in die Lichtquelle! Wenn ein Produkt nur für den Innen- und/oder Außengebrauch bestimmt ist, wird dies auf

dem Produkt/den Teilen oder im Handbuch erwähnt. Bewahren Sie das Produkt außerhalb der Reichweite von Kindern oder Tieren auf.

Garantie und Kundendienst: Unsere Shada-Produkte unterliegen strengen Qualitätsstandards und werden regelmäßig von unabhängigen Prüfinstituten auf ihre technischen Eigenschaften und Funktionen hin überprüft. Auf dieses Produkt gewähren wir eine 24-monatige Garantie, sofern es bestimmungsgemäß verwendet, installiert und gewartet wurde. Die vollständigen Garantiebedingungen für unsere Shada-Produkte und weitere Informationen finden Sie auf unserer Homepage. Wenn Sie weitere Unterstützung benötigen oder Kommentare und Vorschläge haben, besuchen Sie bitte **www.shada.nl/nl/contact** oder kontaktieren Sie uns direkt.

Hinweise zur Reinigung und Wartung! Verwenden Sie keine Reinigungs- oder Scheuermittel. Reinigen Sie nicht das Innere des Geräts. Reparaturen am Produkt dürfen nur durch qualifiziertes Fachpersonal durchgeführt werden. Reinigen Sie die Außenseite des Geräts mit einem weichen, feuchten Tuch (kein Mikrofasertuch verwenden).

Entsorgungshinweise: **Allgemeiner Hinweis zur Entsorgung** Gemäß der europäischen WEEE-Richtlinie dürfen Elektro- und Elektronikgeräte nicht mit dem Hausmüll entsorgt werden. Ihre Bestandteile müssen recycelt oder getrennt entsorgt werden, da giftige und gefährliche Bestandteile bei unsachgemäßer Entsorgung die Umwelt nachhaltig schädigen können. Kann die Umwelt nachhaltig schädigen. Als Verbraucher sind Sie nach dem Elektro- und Elektronikgerätegesetz (ElektroG) verpflichtet, Elektro- und Elektronikgeräte am Ende ihrer Lebensdauer beim Hersteller, der Verkaufsstelle oder den dafür eingerichteten öffentlichen Sammelstellen zurückzugeben. Einzelheiten regelt das jeweilige Landesrecht. Das Symbol auf dem Produkt, der Bedienungsanleitung oder/und der Verpackung weist auf diese Vorschriften hin. Mit dieser Art der Trennung, Verwertung und Entsorgung von Altgeräten leisten Sie einen wichtigen Beitrag zum Schutz unserer Umwelt.

Auswechselbare Batterien und Lampen müssen aus dem elektrischen/elektronischen Produkt entfernt werden, bevor das Produkt/die Produkte zum Recycling zurückgegeben werden, und müssen separat angeboten werden.

Entsorgungshinweise für
- Leuchten mit austauschbarer Lichtquelle: Bitte entnehmen Sie die Lichtquelle aus der Leuchte und führen Sie die Lichtquelle separat der Verwertung (Sammelstelle für Elektroschrott) zu. Sollen sowohl Lichtquelle als auch das umgebende Produkt (z.B. Leuchten-Körper) entsorgt werden, müssen Lichtquelle und umgebendes Produkt separat der Verwertung zugeführt werden. Prüfen Sie bitte ggf. ob eine Instandsetzung der Leuchte möglich ist (z.B. durch Ersatz der Lichtquelle) um unnötigen Elektroschrott zu vermeiden.
- Leuchten mit fest verbauter Lichtquelle: Die Lichtquelle kann nicht ersetzt werden. Bitte führen Sie das Produkt der Verwertung zu.
- Leuchten mit separatem / austauschbarem Netzgerät Prüfen Sie bitte ggf. ob eine Instandsetzung der Leuchte möglich ist (z.B. durch Ersatz des Netzgerätes) um unnötigen Elektroschrott zu vermeiden. Sollte der Ersatz des Netzgerätes nicht möglich sein, führen Sie bitte das Produkt der Verwertung zu.
- Leuchten mit integriertem / nicht austauschbarem Netzgerät: Das Netzgerät kann nicht ersetzt werden. Bitte führen Sie das Produkt der Verwertung zu.

Der Umwelt zuliebe! Im Sinne der Nachhaltigkeit lassen sich, durch den Ersatz von Lichtquellen und sonstigen Komponenten (z.B. Netzgeräte), große Mengen an Elektroschrott vermeiden. Bitte prüfen Sie daher ob Ersatz-Lichtquelle oder andere ersetzbare Komponenten erhältlich sind. Diese können Ihnen während der Garantiezeit in der Regel schnell und kostenlos zur Verfügung gestellt werden.

Bei Weitergabe des kompletten Produktes muss das Handbuch an Dritte weitergegeben werden.

NL

Veiligheidsinstructies: Zorg ervoor dat u de instructies in dit document volledig hebt gelezen en begrepen voordat u het product installeert of gebruikt volgens het installatie-/bedradingschema (indien van toepassing). Bewaar dit document voor toekomstig gebruik en gebruik het product alleen zoals beschreven in dit document. Elk ander gebruik van het product dan beschreven in deze handleiding kan het product beschadigen of de gebruiker verwonden (bijvoorbeeld door kortsluiting, brand of elektrische schokken). Koppel het product los van de stroombron als er problemen optreden. Laat het product niet vallen en vermijd stoten. Gebruik het product niet als een onderdeel beschadigd of defect is. Vervang een beschadigd of defect product direct. Als er werkzaamheden aan het elektriciteitsnet moeten worden uitgevoerd, moet dit worden gedaan door een gekwalificeerde elektricien om het risico op elektrische schokken te verminderen. Zorg ervoor dat het product tijdens gebruik voldoende wordt geventileerd. Bedek nooit een elektrisch (LED) apparaat tijdens gebruik, omdat dit warmte genereert en schade kan veroorzaken. LEDs kunnen extreem fel zijn en ernstig oogletsel veroorzaken, kijk nooit rechtstreeks in de lichtbron! Indien een product uitsluitend bedoeld is voor binnen- en/of buitengebruik, wordt dit vermeld op het product/de onderdelen of in de handleiding. Houd het product buiten het bereik van kinderen of dieren.

Garantie en service na verkoop: Onze Shada-producten zijn onderworpen aan strenge kwaliteitsnormen en worden regelmatig gecontroleerd op hun technische eigenschappen en functies door onafhankelijke testinstituten. Wij geven 24 maanden

garantie op dit product, op voorwaarde dat het is gebruikt. geïnstalleerd en onderhouden zoals bedoeld. De volledige garantievoorwaarden voor onze Shada-producten en verdere informatie vindt u op onze homepage. Als u meer hulp nodig hebt of opmerkingen of suggesties hebt, ga dan naar **www.shada.nl/nl/contact** of neem direct contact met ons op.

Instructies voor reiniging en onderhoud: Gebruik geen was- of schuurmiddelen. Maak de binnenkant van het apparaat niet schoon. Reparaties aan het product mogen alleen worden uitgevoerd door gekwalificeerd vak personeel. Reinig de buitenkant van het apparaat met een zachte, vochtige doek (gebruik geen microvezeldoek).

Verwijderingsinstructies: **Algemene informatie over verwijdering** Volgens de Europese WEEE-richtlijn mogen elektrische en elektronische apparaten niet bij het huisvuil worden gegooid. Hun componenten moeten worden gerecycled of gescheiden worden afgevoerd, aangezien ze giftig en gevaarlijk kunnen zijn. Onjuiste verwijdering van componenten kan blijvende schade aan het milieu veroorzaken. Details worden geregeld door de respectieve nationale wetgeving. Het symbool op het product, de gebruiksaanwijzing en/of de verpakking verwijst naar deze voorschriften. Door oude apparaten te scheiden, te recyclen en af te voeren, levert u een belangrijke bijdrage aan de bescherming van ons milieu.

Vervangbare batterijen en lampen moeten uit het elektrische/elektronische product worden verwijderd voordat het product/de producten worden geretourneerd voor recycling en moeten afzonderlijk worden aangeboden.

Verwijderingsinstructies voor
- Armaturen met verwisselbare lichtbron: Haal de lichtbron uit de lamp en breng de lichtbron apart naar de recycling (inzamelpunt voor elektronisch afval). Als zowel de lichtbron als het omliggende product (bijv. armatuurbehuizing) moeten worden verwijderd, moeten de lichtbron en het omliggende product afzonderlijk worden aangeboden. Controleer indien nodig of de lamp gerepareerd kan worden (bijvoorbeeld door de lichtbron te vervangen) om onnodig elektronisch afval te voorkomen.
- Armaturen met vast geïnstalleerde lichtbron: De lichtbron kan niet worden vervangen. Gelieve het gehele product te recyclen.
- Armaturen met aparte / vervangbare voeding Controleer indien nodig of de lamp gerepareerd kan worden (bijvoorbeeld door de voeding te vervangen) om onnodig elektronisch afval te voorkomen. Als het niet mogelijk is om de voedingseenheid te vervangen, dient u het product te recyclen.
- Armaturen met geïntegreerde / niet-verwisselbare voedingseenheid: De voeding kan niet worden vervangen. Gelieve het gehele product te recyclen.

Voor het milieu! Op het gebied van duurzaamheid kunnen grote hoeveelheden elektronisch afval worden vermeden door lichtbronnen en andere componenten (bijvoorbeeld voedingen) te vervangen. Controleer daarom of er vervangende lichtbronnen of andere vervangbare componenten beschikbaar zijn. Deze kunnen u tijdens de garantieperiode meestal snel en kosteloos ter beschikking worden gesteld.

De handleiding moet worden doorgegeven aan derden als het complete product wordt doorgegeven.

FR
UK
Instructions de sécurité: Veuillez vous assurer que vous avez bien lu et compris les instructions contenues dans ce document avant d'installer ou d'utiliser le produit conformément au schéma d'installation/de câblage (le cas échéant). Gardez ce document pour un usage ultérieur et n'utilisez le produit que de la manière décrite dans ce document. Toute utilisation du produit autre que celle décrite dans ce manuel peut causer des dommages au produit ou blesser l'utilisateur (par exemple, court-circuit, incendie ou choc électrique). Débranchez le produit de la source d'alimentation en cas de problème. Ne faites pas tomber le produit et évitez les impacts. N'utilisez pas le produit si l'une de ses pièces est défectueuse ou endommagée. Remplacez immédiatement un produit endommagé ou défectueux. Si des travaux doivent être effectués sur des lignes électriques à haute tension, ils doivent l'être par un électricien qualifié afin de réduire le risque des électrocutions. Assurez-vous que le produit est correctement ventilé pendant son utilisation. Ne couvrez jamais un appareil électrique (LED) pendant son utilisation, car cela génère de la chaleur et peut l'endommager. Les LED peuvent être extrêmement lumineuses et provoquer de graves lésions oculaires. Ne regardez jamais directement la source de lumière ! Si un produit est destiné à être utilisé seulement à l'intérieur et/ou à l'extérieur, cela doit être indiqué sur le produit/les composants ou dans le manuel. Gardez le produit hors de portée des enfants ou des animaux.

Garantie et service après-vente: Nos produits Shada sont conformes à des normes de qualité strictes et leurs propriétés techniques et leurs fonctions sont régulièrement contrôlés par des instituts d'essai indépendants. Offrons vous une garantie de 24 mois sur ce produit, à condition qu'il ait été utilisé, installé et entretenu comme prévu. Les conditions de garantie complètes pour nos produits Shada et d'autres informations sont disponibles sur notre page d'accueil. Si vous avez besoin d'une assistance supplémentaire ou si vous avez des commentaires ou des suggestions, veuillez visiter **www.shada.nl/nl/contact** ou nous contacter directement.

Instructions pour le nettoyage et l'entretien : Ne pas utiliser de détergents ou de produits abrasifs. Ne pas nettoyer l'intérieur de l'appareil. Les réparations du produit ne doivent être effectuées que par du personnel qualifié. Nettoyez l'extérieur de l'appareil avec un chiffon doux et humide (n'utilisez pas de chiffon en microfibrés).

Instructions du traitement: **Informations générales sur le traitement** Conformément à la directive européenne WEEE, les appareils électriques et électroniques ne doivent pas être jetés avec les ordures ménagères. Leurs composants doivent être recyclés ou éliminés séparément, car ils peuvent être toxiques et dangereux. L'élimination incorrecte des composants peut causer des dommages permanents à l'environnement. Les détails sont régis par les législations nationales respectives. Le symbole figurant sur le produit, le mode d'emploi et/ou l'emballage fait référence à ces réglementations. En séparant, recyclant et éliminant les vieux appareils, vous apportez une contribution importante à la protection de l'environnement. Les piles et les lampes remplaçables doivent être retirées du produit électrique/électronique avant de renvoyer le(s) produit(s) au recyclage et doivent être proposées séparément.

Instructions du traitement pour les
- Luminaires avec source lumineuse remplaçable: Retirer la source lumineuse de la lampe et l'apporter séparément au recyclage (point de collecte des déchets électroniques). Si la source lumineuse et le produit environnant (par exemple le boîtier du luminaire) doivent être éliminés, la source lumineuse et le produit environnant doivent être proposés séparément. Le cas échéant, vérifiez si la lampe peut être réparée (par exemple en remplaçant la source lumineuse) afin d'éviter les déchets électroniques inutiles.
- Luminaires avec source lumineuse installée de manière permanente: La source lumineuse ne peut pas être remplacée. Veuillez recycler l'ensemble du produit.
- Luminaires avec alimentation séparée / remplaçable: Si nécessaire, vérifiez si la lampe peut être réparée (par exemple en remplaçant le bloc d'alimentation) afin d'éviter les déchets électroniques inutiles. S'il n'est pas possible de remplacer le bloc d'alimentation, recyclez le produit.
- Luminaires avec bloc d'alimentation intégré/non interchangeable: Le bloc d'alimentation ne peut pas être remplacé. Veuillez recycler l'ensemble du produit.

Pour l'environnement ! En termes de durabilité, de grandes quantités de déchets électroniques peuvent être évitées en remplaçant les sources lumineuses et d'autres composants (par exemple, les blocs d'alimentation). Vérifiez donc si des sources lumineuses de remplacement ou d'autres composants remplaçables sont disponibles. Ceux-ci peuvent généralement être mis à votre disposition rapidement et gratuitement pendant la période de garantie.

Le manuel doit être transmis à des tiers si le produit complet est passé

Les pièces de rechange sont disponibles pendant une période de 12 mois après l'achat du produit affecté.

ES
UK
Instrucciones de seguridad: Asegúrese de haber leído y comprendido completamente las instrucciones de este documento antes de instalar o utilizar el producto de acuerdo con el diagrama de instalación/cableado (si procede). Conserve este documento para uso futuro y utilice el producto únicamente como se describe en el mismo. Cualquier uso del producto distinto al descrito en este manual puede dañar el producto o lesionar al usuario (por ejemplo, cortocircuito, incendio o descarga eléctrica), esconecte el producto de la fuente de alimentación si se producen problemas. No deje caer el producto y evite los impactos. No utilice el producto si alguna pieza está dañada o defectuosa. Sustituya inmediatamente un producto dañado o defectuoso. Si es necesario realizar trabajos en líneas eléctricas de alta tensión, debe hacerlo un electricista cualificado para reducir el riesgo de descarga eléctrica. Asegúrese de que el producto esté adecuadamente ventilado durante su uso. Nunca cubra un dispositivo eléctrico (LED) durante su uso, ya que esto genera calor y puede causar daños. Los LED pueden ser extremadamente brillantes y causar graves daños oculares, ¡nunca mire directamente a la fuente de luz! Si un producto está destinado únicamente para uso en interiores y/o exteriores, esto se indica en el producto/componentes o en el manual. Mantenga el producto fuera del alcance de niños o animales.

Garantía y servicio postventa: Nuestros productos Shada están sujetos a estrictas normas de calidad y sus propiedades técnicas y funciones son comprobadas periódicamente por institutos de ensayo independientes. Ofrecemos una garantía de 24 meses para este producto, siempre que se haya utilizado, instalado y mantenido según lo previsto. Encontrará todas las condiciones de garantía de nuestros productos Shada y más información en nuestra página de inicio. Si necesita más ayuda o tiene comentarios o sugerencias, visite **www.shada.nl/nl/contact** o póngase en contacto con nosotros directamente.

Instrucciones de limpieza y mantenimiento: No utilice detergentes ni productos abrasivos. No limpie el interior del aparato. Las reparaciones del producto sólo deben ser realizadas por personal profesional cualificado. Limpie el exterior del aparato con un paño suave y húmedo (no utilice un paño de microfibra).

Instrucciones de eliminación: **Información general sobre la eliminación** De acuerdo con la Directiva europea RAEE, los aparatos eléctricos y electrónicos no deben eliminarse con los residuos domésticos. Sus componentes deben reciclarse o eliminarse por separado, ya que pueden ser tóxicos y peligrosos. La eliminación inadecuada de los componentes puede causar daños permanentes al medio ambiente. Los detalles están regulados por la legislación nacional correspondiente. El símbolo que aparece en el producto, en las instrucciones de uso y/o en el embalaje hace referencia a esta normativa. Al separar, reciclar y desechar los aparatos viejos, está contribuyendo de forma importante a proteger nuestro medio ambiente.

Las pilas y lámparas sustituirlo deben retirarse del producto eléctrico/electrónico antes de devolverlo para su reciclado y deben ofrecerse por separado.

Instrucciones de eliminación de

- Luminarias con fuente de luz reemplazable: Retire la fuente de luz de la lámpara y llévela por separado a reciclar (punto de recogida de residuos electrónicos). Si va a deschar tanto la fuente de luz como el producto envoltivo (por ejemplo, la carcasa de la luminaria), la fuente de luz y el producto envoltivo deben ofrecerse por separado. Si es necesario, compruebe si la lámpara puede repararse (por ejemplo, sustituyendo la fuente de luz) para evitar residuos electrónicos innecesarios.
- Luminarias con fuente de luz instalada permanentemente: La fuente luminosa no puede sustituirse. Por favor, recicle todo el producto.
- Luminarias con fuente de alimentación separada / sustitible: Si es necesario, compruebe si la lámpara puede repararse (por ejemplo, sustituyendo la fuente de alimentación) para evitar residuos electrónicos innecesarios. Si no es posible sustituir la fuente de alimentación, recicle el producto.
- Luminarias con fuente de alimentación integrada/no intercambiable: La fuente de alimentación no puede sustituirse. Por favor, recicle el producto completo.

¡Por el medio ambiente! En términos de sostenibilidad, se pueden evitar grandes cantidades de residuos electrónicos sustituyendo las fuentes de luz y otros componentes (por ejemplo, fuentes de alimentación). Por lo tanto, compruebe si hay disponibles fuentes luminosas de repuesto u otros componentes sustituibles. Por lo general, pueden ponerse a su disposición de forma rápida y gratuita durante el periodo de garantía.

El manual debe ser entregado a terceros si se entrega el producto completo

HU
UK
Biztonsági útmutatások: Győződjön meg arról, hogy teljesen elolvasta és megértette a dokumentumban található utasításokat, mielőtt a telepítési/vezetékráiz szerint telepítene vagy használná a terméket (ha alkalmazható). Tartsa meg ezt a dokumentumot későbbi használatra, és a terméket csak ebben a dokumentumban leírtak szerint használja. A termék bármilyen más használatra, mint ami ebben a kézikönyvben le van írva, károsíthatja a terméket vagy sérülést okozhat a felhasználónak (pl. rövidzárlat, tűz vagy áramütés). Ha problémák merülnek fel, szakítsa meg a termék áramellátását. Ne ejtse le a terméket, és kerülje az ütközéseket. Ne használja a terméket, ha bármely része sérült vagy hibás. Cserélje ki azonnal a sérült vagy hibás terméket. Ha magasfeszültségű vezetékeknek kell dolgozni, azt szakképzett villamyszerelő végezze a villamos áramütés kockázatának csökkentése érdekében. Gondoskodjon arról, hogy a termék megfelelően legyen szellőztetve használat közben. Mivel feje le az elektromos (LED) eszközt használat közben, mivel ez hőt generálhat és károsíthatja a terméket. Az LED-ek rendkívül fényesek lehetnek és súlyos szemkárosodást okozhatnak, soha ne nézzen közvetlenül a fénnyórársból! Ha egy termék kizárólag beltéri és/vagy kültéri használatra szolgál, ezt a terméken/komponenseken vagy a kézikönyvben jelzik. Tartsa a terméket gyermekek vagy állatok elérhetetlen helyén.

Jótállás és utógondozás: Shada termékeink szigorú minőségi szabványoknak felelnek meg, és független tesztintézetek rendszeresen ellenőrzik őket műszaki tulajdonságaik és funkcióik tekintetében. 24 hónapos jótállás biztosítunk erre a termékre, feltéve, hogy azt a rendeltetésnek megfelelően használták, telepítették és karbantartották. A Shada termékeink teljes jótállási feltételeit és további információkat megtalálja honlapunkon. Ha további segítségre van szükségére, vagy van megjegyzése vagy javaslata, kérjük, látogasson el a **www.shada.nl/nl/contact** oldalra, vagy lépjen közvetlenül kapcsolatba velünk.

Tisztítási és karbantartási utasítások: Ne használjon tisztítószereket vagy súrolószereket. Ne tisztítsa a készülék belsejét. A termék javítását csak képzett szakemberek végezhetik. A készülék külső részét egy puha, nedves ruhával tisztítsa meg (ne használjon mikroszálas kendőt).

Ártalmatlanítási utasítások: **Általános információk az ártalmatlanításról** Az európai WEEE irányelv szerint az elektromos és elektronikus eszközöket nem szabad háztartási hulladékkal együtt ártalmatlanítani. Azokat külön kell újrahásznosítani vagy ártalmatlanítani, mivel toxikusak és veszélyesek lehetnek. Az alkatrészek helytelen ártalmatlanítása tartós károsodást okozhat a környezetben. Részletek a megfelelő nemzeti jogszabályok által vannak szabályozva. A terméken, a használati útmutatón és/vagy a csomagoláson található szimbólum ezekre a szabályokra utal. Az elhasznált eszközök különválasztásával újrahásznosításával és ártalmatlanításával fontos hozzájárulást teszünk környezetünk védelméhez.

Az elektromos/elektronikus termékekből kivethető cserélhető elemeket és lámpákat el kell távolítani az újrahásznosításhoz visszaküldött termékekből, és külön kell kínálni.

Ártalmatlanítási utasítások
- Cserélhető fényforrással rendelkező világítótestek: Vegye ki a fényforrást a lámpából, és vigye el külön a hulladékgyűjtőhelyre (elektronikus hulladékgyűjtő pont). Ha mind a hulladékkal együtt ártalmatlanítja, (pl. világítótest ház) ártalmatlanítsa kívánja, mind a fényforrást, mind a környező terméket külön kell kínálni. Szükség esetén ellenőrizze, hogy a lámpa javítható-e (pl. a fényforrás cseréjével), hogy elkerülje a felesleges elektronikai hulladékot.
- Állandóan beépített fényforrással rendelkező világítótestek

A fényforrást nem lehet kicserélni. Kérjük, az egész terméket újrahásznosítsa.

- Különálló/cserélhető tápegységgel rendelkező világítótestek: Szükség esetén ellenőrizze, hogy a lámpa javítható-e (pl. a tápegység cseréjével), hogy elkerülje a felesleges elektronikai hulladékot. Ha nem lehetséges a tápegység cseréje, újrahásznosítsa a terméket.
- Beépített/nem cserélhető tápegységgel rendelkező világítótestek: tápegység nem cserélhető. Kérjük, az egész terméket újrahásznosítsa.

Az élőhető környezetért! A fenntarthatóság szempontjából jelentős mennyiségű elektronikai hulladékot lehet elkerülni a fényforrások és egyéb alkatrészek (pl. tápegységek) cseréjével. Ezért kérjük, ellenőrizze, hogy rendelkezésre állnak-e cserélhető fényforrások vagy más cserélhető alkatrészek. Ezek általában gyorsan és ingyenesen elérhetők a jótállási időszak alatt.

Istruzioni per lo smaltimento dei materiali di imballaggio (raccolta differenziata) A fenntarthatóság szempontjából jelentős mennyiségű elektronikai hulladékot lehet elkerülni a fényforrások és egyéb alkatrészek (pl. tápegységek) cseréjével. Ezért kérjük, ellenőrizze, hogy rendelkezésre állnak-e cserélhető fényforrások vagy más cserélhető alkatrészek. Ezek általában gyorsan és ingyenesen elérhetők a jótállási időszak alatt.

A kézikönyvet tovább kell adni harmadik feleknek, ha az egész terméket átadjá.

HR
UK
Upute za sigurnost Prije instalacije ili korištenja proizvoda prema instalacijskom/električnom dijagramu (ako je primjenjivo), pobrinite se da ste potpuno pročitali i razumjeli upute u ovom dokumentu. Sačuvajte ovaj dokument za buduću upotrebu i koristite proizvod samo onako kako je opisano u ovom dokumentu. Bilo koja upotreba proizvoda koja se razlikuje od opisane u ovom priručniku može oštetiti proizvod ili povrijediti korisnika (npr. kratki spoj, požar ili električni udar). Isključite proizvod s izvora napajanja ako se pojave problemi. Ne bacajte proizvod u izbjegavačije udarce. Ne koristite proizvod ako je bilo koji dio oštećen ili neispravan. Zamijenite oštećen ili neispravan proizvod odmah. Ako je potrebno obavljati rad na visokonaponskim vodovima, to mora obaviti kvalificirani električar kako bi se smanjio rizik od električnog udara. Osigurajte da je proizvod dovoljno prozračan tijekom oporuka. Nikada ne prekrivajte električni (LED) uređaj tijekom upotrebe jer to stvara toplinu i može uzrokovati oštećenje. LED-ovi mogu biti izuzetno svijetli i uzrokovati ozbiljnu štetu očima, nikada ne gledajte izravno u izvor svjetla! Ako je proizvod namijenjen samo za unutarnju i/ili vanjsku upotrebu, to je naznačeno na proizvodu/komponentama ili u priručniku. Držite proizvod izvan dohvata djece i životinja.

Jamstvo u usluga nakon prodaje: Naši Shada proizvodi podložni su strogog kvalitativnoj kontroli i razvijeno se provjeravaju na svoje tehničke karakteristike i funkcije od strane neovisnih ispitnih instituta. Pružamo jamstvo od 24 mjeseca za ovaj proizvod pod uvjetom da je korišten, instaliran i održavan prema uputama. Puni vijet jamstva za naše Shada proizvode i dodatne informacije mogu se pronaći na našoj web stranici. Ako trebate dodatnu pomoć ili imate komentara ili prijedloga, posjetite **www.shada.nl/nl/contact** ili nas kontaktirajte direktno.

Upute za čišćenje i održavanje: Ne koristite deterdžente ni abrazive. Ne čistite unutrašnjost uređaja. Popravke na proizvodu smije izvoditi samo kvalificirani električar. Vanjsku površinu uređaja očistite mekom, vlažnom krpom (nemajte koristiti mikrofibrer krpu).

Upute za odlaganje: **Opće informacije o odlaganju** Prema europskoj WEEE direktivi, električni i elektronički uređaji ne smiju se odbacivati s kućnim otpadom. Njihovi dijelovi moraju se reciklirati ili zbrinjavati odvojeno, jer mogu biti toksični i opasni. Nepravilno odlaganje dijelova može uzrokovati trajnu štetu okolišu. Detalji su regulirani odgovarajućim nacionalnim zakonodavstvom. Simbol na proizvodu, uputama za upotrebu i/ili ambalazi upućuje na ove propise. Razdvajanjem, recikliranjem i zbrinjavanjem starih uređaja pridonosite zaštiti okoliša.

Zamjenjive baterije i svjetiljke moraju se ukloniti iz električnih/elektroničkih proizvoda prije nego što se proizvodi vraćaju na recikliranje i moraju se ponuditi odvojeno.

Upute za odlaganje za:
- Svjetiljke sa zamjenjivim izvorom svjetla: Izvadite izvor svjetla iz svjetiljke i odvojeno ponudite izvor svjetla na recikliraju (mjesto za prikupljanje električnog otpada). Ako se kako izvor svjetla tako i okolni proizvod (npr. kućište svjetiljke) odbacuju, izvora svjetla i okolni proizvod moraju se ponuditi odvojeno. Ako je potrebno, provjerite može li svjetiljku popraviti (npr. zamjenom izvora svjetla) kako biste izbjegli nepotrebni elektronički otpad.
- Svjetiljke sa trajno ugrađenim izvorom svjetla: Izvor svjetla nije zamjenjiv. Molimo, reciklirajte cijeli proizvod. **- Svjetiljke s odvojenim/zamjenjivim napajanjem:** Ako je potrebno, provjerite može li svjetiljku popraviti (npr. zamjenom napajanja) kako biste izbjegli nepotrebni elektronički otpad. Ako nije moguće zamijeniti jedinicu za napajanje, reciklirajte proizvod.
- Svjetiljke s integriranom/nepodmjenjivom jedinicom za napajanje: Jedinica za napajanje nije zamjenjiva. Molimo, reciklirajte cijeli proizvod.

Za okoliš! U smislu održivosti, velike količine elektroničkog otpada mogu se izbjeći zamjenom izvora svjetla i drugih komponenata (npr. napajanja). Stoga provjerite jesu li dostupni zamjenski izvori svjetla ili druge zamjenjive komponente. Obično ih možete dobiti brzo i besplatno tijekom jamstvenog razdoblja.

Priručnik se mora prenijeti trećim osobama ako se prenosí cijeli proizvod.