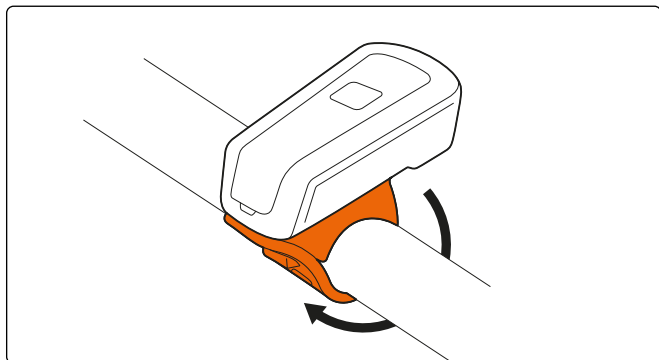


AXA Dwn

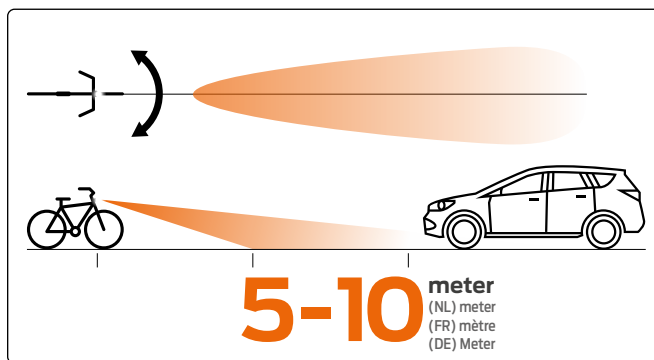
Front 30/50 USB



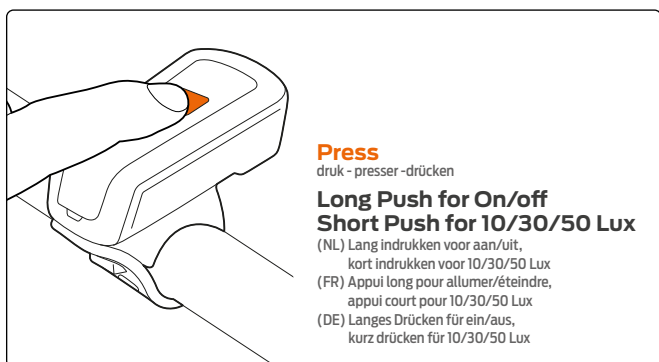
Mounting – Montage – Montage - Montage



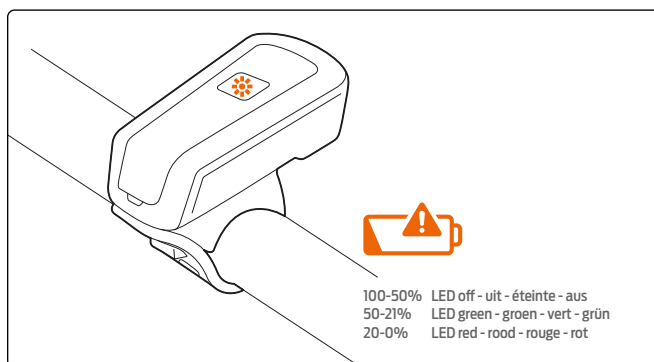
Set up – Instellen – Régler - Konfiguration



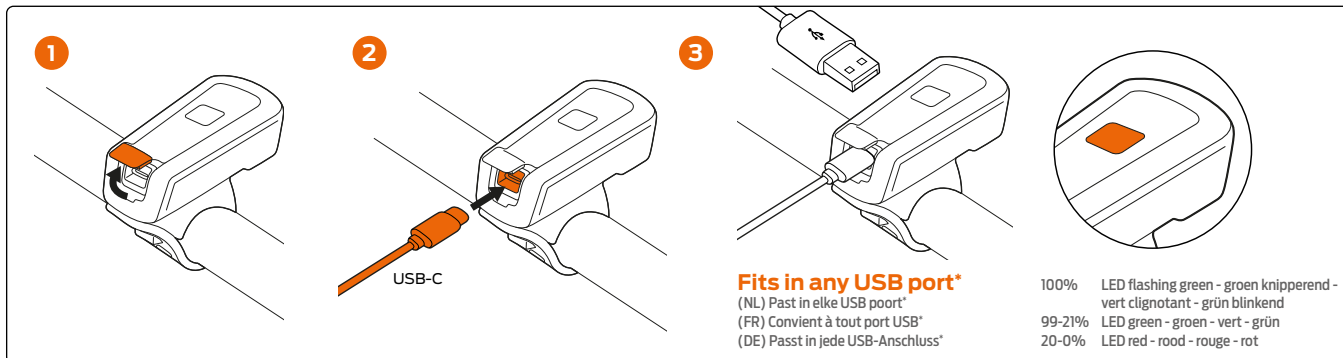
Operation - Bedienung - Utilisation - Bedienung



Battery indicator - Accu indicatie - Affichage de l'accumulateur - Akkuanzeige



Charging - Laden - Chargement - Laden



*Max. 5V - Max. 5V - Max. 5V - Max. 5V

Rechargeable Li-Ion battery - Oplaadbare Li-Ion batterij - Batterie rechargeable Li-Ion - Wiederaufladbaren Li-Ion-Akku

The product has a rechargeable Li-Ion battery inside. The battery is charged via the USB port. Do not open the product or the battery.

(NL) Het product heeft een oplaadbare Li-Ion batterij. De batterij wordt opgeladen via de USB-poort. Open het product of de batterij niet.

(FR) Le produit contient une batterie rechargeable Li-Ion à l'intérieur. La batterie se charge via le port USB. Ne pas ouvrir le produit ni la batterie.

(DE) Das Produkt hat einen wiederaufladbaren Li-Ion-Akku im Inneren. Der Akku wird über den USB-Anschluss aufgeladen. Öffnen Sie das Produkt oder den Akku nicht.

Instruction manual - Handleiding - Manuel d'instructions - Bedienungsanleitung

Read the operating manual and safety information carefully before use.

(NL) Lees de bedieningshandleiding en veiligheidsinformatie zorgvuldig door voordat je het gebruikt.

(FR) Lisez attentivement le manuel d'utilisation et les informations de sécurité avant utilisation.

(DE) Lesen Sie vor der Verwendung sorgfältig das Bedienungshandbuch und die Sicherheitshinweise.

Warranty - Garantie - Garantie - Garantie

Damage which is caused by improper use (dropping the light, immersion in water) shall be excluded from the warranty. The warranty shall expire if the light is opened. If there is a malfunction, contact a local retailer.

(NL) Schade door oneigenlijk gebruik, (zoals vallen van de lamp, onderdompelen in het water), is van de garantie uit gesloten. De garantie vervalt tevens, wanneer de lamp geopend wordt. Bij een storing, neem contact op met een lokale winkelier.

(FR) Les dommages dus à une utilisation impropre (chute de la lampe, immersion dans de l'eau) ne sont pas couverts par la garantie. Le droit à la garantie expire si la lampe est ouverte. En cas de dysfonctionnement, contactez un détaillant local.

(DE) Schäden, die durch unsachgemäßen Gebrauch (Fallenlassen der Lampe, Eintauchen in Wasser) verursacht werden, sind von der Garantie ausgeschlossen. Der Garantieanspruch verfällt, wenn die Lampe geöffnet wird. Wenn es zu einer Störung kommt, kontaktieren Sie einen lokalen Händler

AXA Bike Security

P.O. Box 47, NL-3900 AA Veenendaal

Phone: +31 (0)318 536 220

E-mail: info.axa.bike@allegion.com

axabikesecurity.com

Disposal - Afvoer - Élimination - Entsorgung

This product and batteries must not be disposed of with household waste. You can dispose it, free of charge, at a local municipality drop-off, at a collection point or local retailer. There, this product can be recycled in an environmentally friendly manner by disassembling the product in a professional manner and separating the batteries from the interior. For safety reasons do not try to do this yourself.

(NL) Dit product en batterijen mogen niet met het huishoudelijk afval worden weggegooid. Je kunt het kosteloos afvoeren bij een gemeentelijke inzamelplaats, een verzamelpunt of lokale winkelier. Daar kan dit product op een milieuvriendelijke manier worden gerecycled door het professioneel te demonteren en de batterijen van het interieur te scheiden. Probeer dit om veiligheidsredenen niet zelf te doen.

(FR) Ce produit et les piles ne doivent pas être jetés avec les déchets ménagers. Vous pouvez le jeter gratuitement dans un point de collecte de la municipalité locale, un point de collecte ou chez un détaillant local. Là-bas, ce produit peut être recyclé de manière écologique en le démontant de manière professionnelle et en séparant les piles de l'intérieur. Pour des raisons de sécurité, ne tentez pas de le faire vous-même.

(DE) Dieses Produkt und die Batterien dürfen nicht über den Hausmüll entsorgt werden. Sie können es kostenlos bei einer örtlichen Gemeindeabgabestelle, einem Sammelpunkt oder einem örtlichen Händler entsorgen. Dort kann dieses Produkt umweltfreundlich recycelt werden, indem es fachgerecht demontiert wird und die Batterien vom Inneren getrennt werden. Aus Sicherheitsgründen versuchen Sie dies nicht selbst zu tun.



AXA is part of the Allegion family of brands.
Product modification reserved.

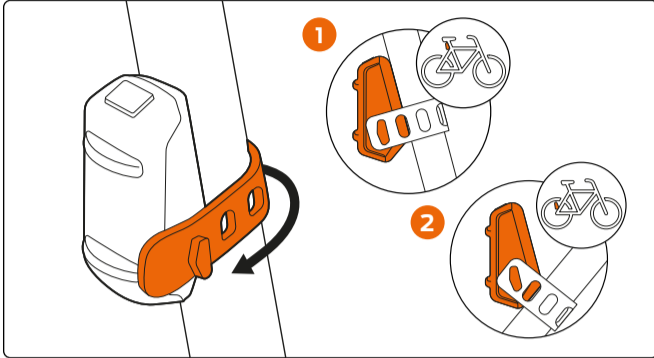


AXA Dwn

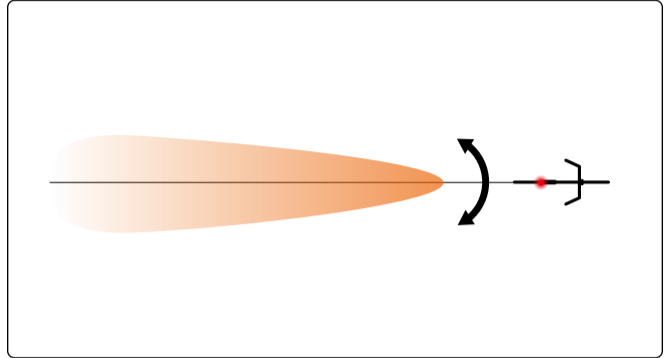
Rear R/RS USB



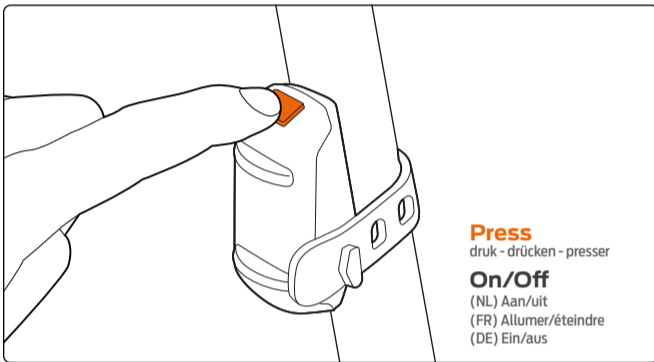
Mounting – Montage – Montage - Montage



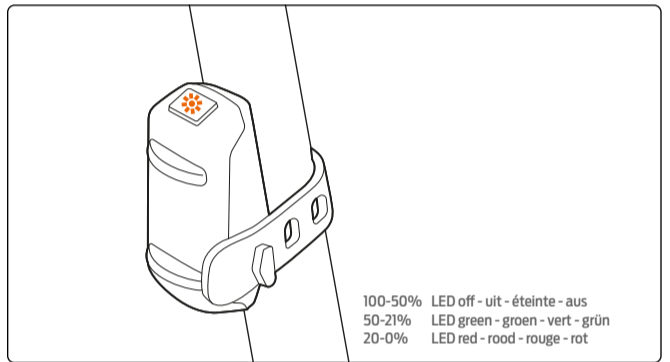
Set up – Instellen – Régler - Konfiguration



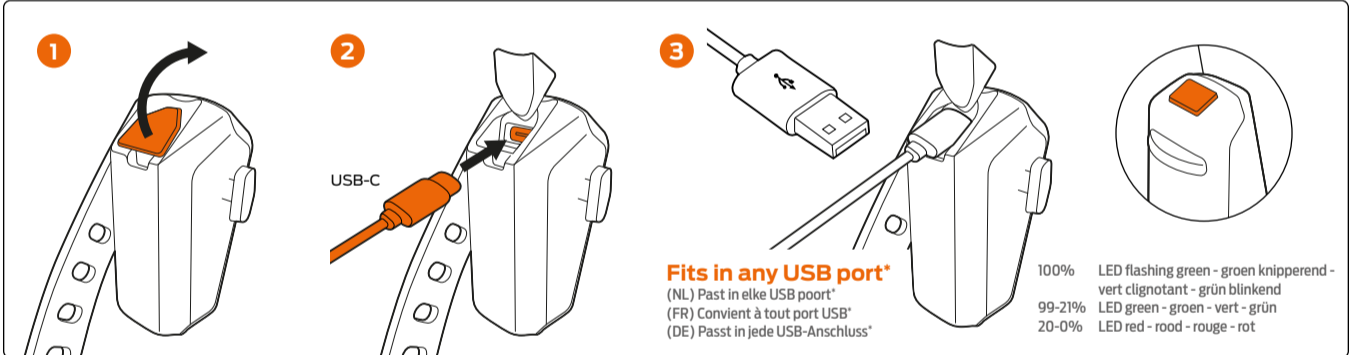
Operation - Bedienung - Utilisation - Bedienung



Battery indicator - Accu indicatie - Affichage de l'accumulateur - Akkuanzeige



Charging - Laden - Chargement - Laden



*Max. 5V - Max. 5V - Max. 5V - Max. 5V

Rechargeable Li-Ion battery - Oplaadbare Li-Ion batterij - Batterie rechargeable Li-Ion - Wiederaufladbaren Li-Ion-Akku

The product has a rechargeable Li-Ion battery inside. The battery is charged via the USB port. Do not open the product or the battery.

(NL) Het product heeft een oplaadbare Li-Ion batterij. De batterij wordt opgeladen via de USB-poort. Open het product of de batterij niet.

(FR) Le produit contient une batterie rechargeable Li-Ion à l'intérieur. La batterie se charge via le port USB. Ne pas ouvrir le produit ni la batterie.

(DE) Das Produkt hat einen wiederaufladbaren Li-Ion-Akku im Inneren. Der Akku wird über den USB-Anschluss aufgeladen. Öffnen Sie das Produkt oder den Akku nicht.

Instruction manual - Handleiding - Manuel d'instructions - Bedienungsanleitung

Read the operating manual and safety information carefully before use.

(NL) Lees de bedieningshandleiding en veiligheidsinformatie zorgvuldig door voordat je het gebruikt.

(FR) Lisez attentivement le manuel d'utilisation et les informations de sécurité avant utilisation.

(DE) Lesen Sie vor der Verwendung sorgfältig das Bedienungshandbuch und die Sicherheitshinweise.

Warranty - Garantie - Garantie - Garantie

Damage which is caused by improper use (dropping the light, immersion in water) shall be excluded from the warranty. The warranty shall expire if the light is opened. If there is a malfunction, contact a local retailer.

(NL) Schade door oneigenlijk gebruik, (zoals vallen van de lamp, onderdompelen in het water), is van de garantie uit gesloten. De garantie vervalt tevens, wanneer de lamp geopend wordt. Bij een storing, neem contact op met een lokale winkelier.

(FR) Les dommages dus à une utilisation impropre (chute de la lampe, immersion dans de l'eau) ne sont pas couverts par la garantie. Le droit à la garantie expire si la lampe est ouverte. En cas de dysfonctionnement, contactez un détaillant local.

(DE) Schäden, die durch unsachgemäßen Gebrauch (Fallenlassen der Lampe, Eintauchen in Wasser) verursacht werden, sind von der Garantie ausgeschlossen. Der Garantieanspruch verfällt, wenn die Lampe geöffnet wird. Wenn es zu einer Störung kommt, kontaktieren Sie einen lokalen Händler

Disposal - Afvoer - Élimination - Entsorgung

This product and batteries must not be disposed of with household waste. You can dispose it, free of charge, at a local municipality drop-off, at a collection point or local retailer. There, this product can be recycled in an environmentally friendly manner by disassembling the product in a professional manner and separating the batteries from the interior. For safety reasons do not try to do this yourself.

(NL) Dit product en batterijen mogen niet met het huishoudelijk afval worden weggegooid. Je kunt het kosteloos afvoeren bij een gemeentelijke inzamelplaats, een verzamelpunt of lokale winkelier. Daar kan dit product op een milieuvriendelijke manier worden gerecycled door het professioneel te demonteren en de batterijen van het interieur te scheiden. Probeer dit om veiligheidsredenen niet zelf te doen.

(FR) Ce produit et les piles ne doivent pas être jetés avec les déchets ménagers. Vous pouvez le jeter gratuitement dans un point de collecte de la municipalité locale, un point de collecte ou chez un détaillant local. Là-bas, ce produit peut être recyclé de manière écologique en le démontant de manière professionnelle et en séparant les piles de l'intérieur. Pour des raisons de sécurité, ne tentez pas de le faire vous-même.

(DE) Dieses Produkt und die Batterien dürfen nicht über den Hausmüll entsorgt werden. Sie können es kostenlos bei einer örtlichen Gemeindeabgabestelle, einem Sammelpunkt oder einem örtlichen Händler entsorgen. Dort kann dieses Produkt umweltfreundlich recycelt werden, indem es fachgerecht demontiert wird und die Batterien vom Inneren getrennt werden. Aus Sicherheitsgründen versuchen Sie dies nicht selbst zu tun.

AXA Bike Security

P.O. Box 47, NL-3900 AA Veenendaal

Phone: +31 (0)318 536 220

E-mail: info.axa.bike@allegion.com

axabikesecurity.com



AXA is part of the Allegion family of brands.
Product modification reserved.

